



fm Concept Q

Designcontainer mit Multifunktionen



CONCEPT Q
KORPUS/SEITE: DIAMANT WEISS
FRONT: LICHTGRAU

STELLWANDSYSTEM 25
STOFF: BLAZER LITE / LTH61 TRUE

Modernes Design kombiniert mit höchster Funktionalität – der Concept Q ist die perfekte Lösung für moderne Arbeitswelten. Ob dezent integriert oder farbenfroh in Szene gesetzt – für stylische Büroeinrichtungen ist der Concept Q mehr als nur ein Stauraum. Die Kombinationen des Concept Q ermöglichen eine komplett unsichtbare Elektrifizierung und Verkabelung. Darüber hinaus bieten die verschiedenen Modelle sowie die unterschiedlichen Anschlussmöglichkeiten eine individuelle Anpassung an die persönlichen Anforderungen.

FARBKOMBINATIONEN

Der Concept Q ist in der Farbauswahl variabel: Jeweils für den Korpus (Seiten links, rechts, Ober-/Unterboden, Innenauszug), und für die Front sind die Farben frei wählbar. Für die Fronten stehen zusätzlich zu den Standard- Dekoren noch die Design Color oder Deluxe-Dekore zur Verfügung. Der Aufsatz wird getrennt vom Korpus in der Farbe angesteuert.

BASE

- Breite: 413 mm
- Tiefe: 800 / 900 mm
- Höhe: 1023 mm*
- Auszug und Schubkasten
- Aufsatz variabel
- Griffmuschel oder push to open (optional mit Schließung)



SOLO

- Breite: 413 mm
- Tiefe: 800 / 900 mm
- Höhe: 1340 mm*
- 1 Auszug
- Aufsatz variabel
- Griffart: Griffmuschel



DUO

- Breite: 413 mm
- Tiefe: 800 / 900 mm
- Höhe: 1340 mm*
- 2 Auszüge wechselseitig variabel
- Aufsatz variabel
- Griffmuschel oder push to open (optional mit Schließung)



COMBI

- Breite: 413 mm
- Tiefe: 800 / 900 mm
- Höhe: 1340 mm*
- 1 Auszug und Schubkasten
- Aufsatz variabel
- Griffmuschel oder push to open (optional mit Schließung)



OPEN

- Breite: 413 mm
- Tiefe: 800 / 900 mm
- Höhe: 1340 mm*
- Aufsatz variabel



* Höhe inkl. 250 mm Aufsatz



CONCEPT Q
KORPUS: DIAMANT WEISS
FRONT / SEITE: NIAGARA GRÜN





FIXED
Aufsatz fest verschlossen. Optional mit Kabeldurchlassbuchse und Bohrungen für Lampenhalterungen. Rückseite als Revisionsklappe zur Handhabung der Verkabelung.



FLAP
Aufsatz zum Öffnen per push to open. Einsatz aus Kunststoff Schwarz.



FELT
Aufsatz offen.

DETAILS



Revisionsklappe beim Aufsatz Fixed



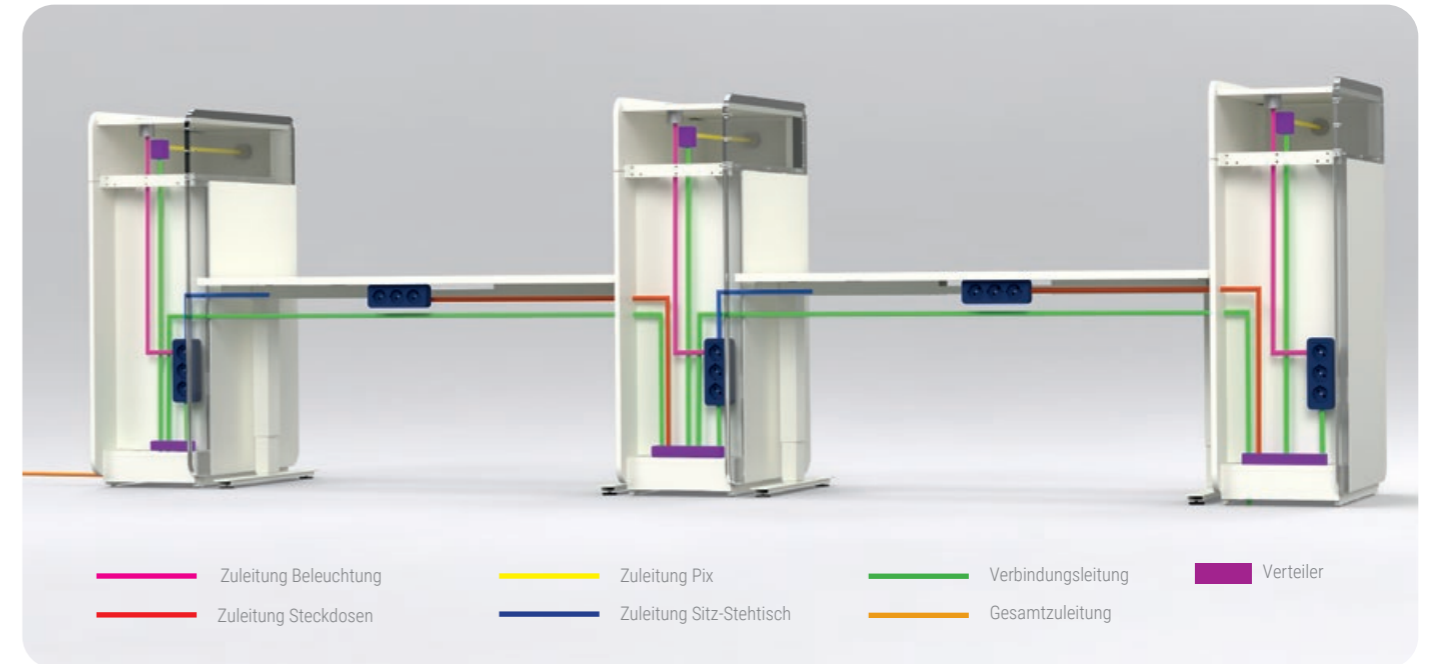
Doppelseitige Befestigung von Novus Lampen Attenzia



Revisionsklappe mit Bürste für die einfache Handhabung der Verkabelung (optional)

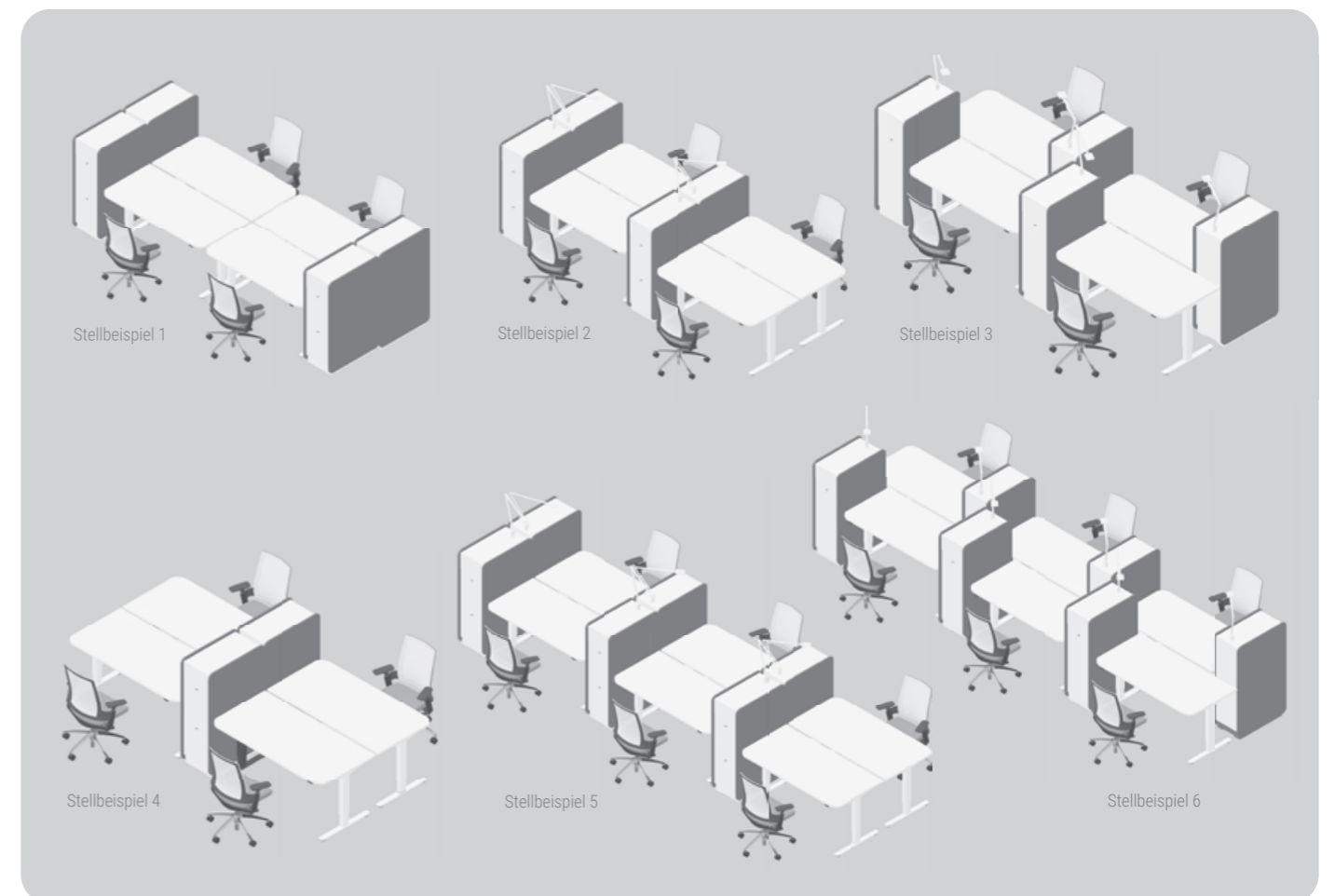


Wird der Korpus ohne Revisionsklappe gewählt, ist die Rückwand immer als Flügeltür zu öffnen.

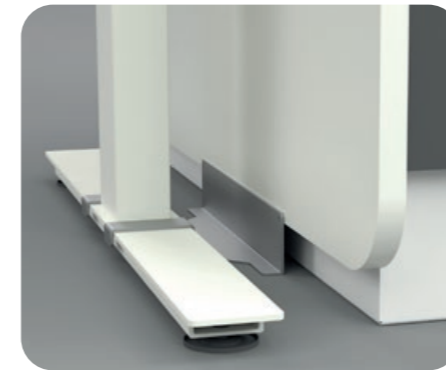


Optimale Lösungen zur Elektrifizierung ermöglicht eine unsichtbare Kabelführung.

STELLBEISPIELE



ZUBEHÖR



Abstandhalter Container links oder rechts verwendbar.



Aufbewahrungsbox



Materialschale als Einsatz für Aufsatz Flap



Pix Elektrifizierung mit Steckdose



Pix Custommodul USB-Doppelcharger



Pix Custommodul HDMI
Weitere Pix Custommodule: Displayport,
2x USB 3.0 A/A, USB 3.1 Typ C



Personalfach klein



Personalfach groß

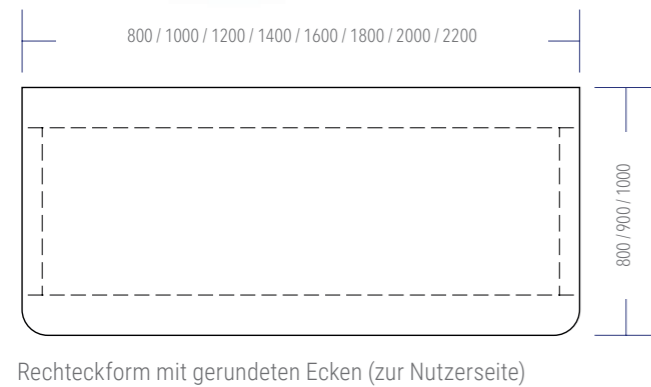
FM FOURACTION SITZ-STEHTISCH

Der fm fouraction Sitz-Stehtisch ist auch mit zur Nutzerseite abgerundeten Ecken erhältlich. Dadurch harmoniert er perfekt mit dem Concept Q Container. Der fm fouraction ist in verschiedenen Breiten und Längen verfügbar und lässt sich so flexibel an unterschiedliche Arbeitsplatzanforderungen anpassen. Für die ideale Kombination empfiehlt sich das Gestell Quadrat gerundet, das die Designlinie beider Produkte stimmig zusammenführt.

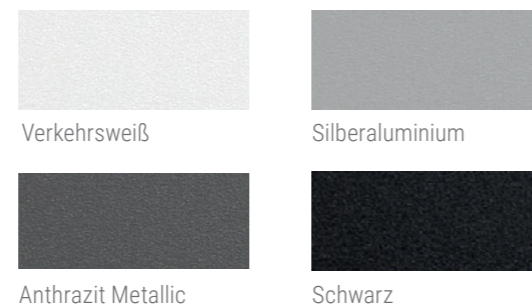


STELLWANDSYSTEM 25

Mit den abgerundeten Ecken nimmt die Stellwand 25 optimal das Design des Concept Q auf. Das Stellwand-system 25 bietet idealen Sichtschutz und fügt sich mit einer Leichtigkeit zu einem harmonischen Gesamtbild ein. Erhältlich in den Stoffgruppen Lucia, Blazer Lite, Hush und Xtreme. Auftischmontage oder Hintertischmontage möglich.



GESTELLFARBEN MIT FEINSTRUKTUR



DEKORE UND GESTELLFARBEN

Es steht eine Vielzahl an Dekoren und Gestellfarben zur Verfügung. Eine Übersicht finden Sie auf unserer Website oder im Prospekt Dekore und Materialien.

Zertifizierung concept Q:



Zertifizierung fm Büromöbel (Deutschland / Österreich):



*1 Gültig für Deutschland

*2 Gültig für Österreich



fm Büromöbel GmbH
 Glasdorfer Str. 24
 26219 Bösel – Deutschland
 Tel.: +49 - 4494 - 92 50 - 0
www.fm-bueromoebel.de
info@fm-bueromoebel.de

fm Büromöbel Österreich GmbH
 Stelzhamerstr. 25
 4843 Ampflwang – Österreich
 Tel.: +43 - 7675 - 38 155
www.fm-bueromoebel.at
info@fm-bueromoebel.at