



**fm** System 41  
S i c h t s c h u t z s y s t e m



SICHTSCHUTZSYSTEM  
MOBILE RAUMTEILER AUF ROLLEN  
STOFF: BLAZER LITE LTH56 BUDDAH

SICHTSCHUTZSYSTEM MIT ORGASCHIENE  
HINTER-TISCHAUFSATZ  
STOFF: BLAZER LITE LTH56 BUDDAH



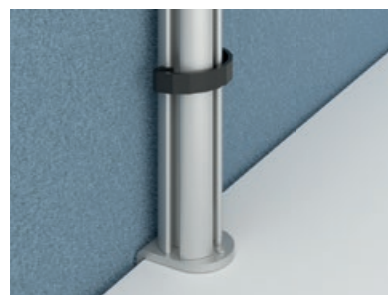
1

Art.Nr. 1.045.950350



**Tischklemme Adapter 7**  
Sichtschutz hinter Tisch 6 mm Abstand

- Sichtschutz ohne Nutschiene unten
- Höhenverstellung durch Nutenstein seitlich durch Inbus
- 6 mm Tischabstand zur Nutzung von Monitorhalter und dritte Ebenen durch Tischklemmen möglich
- für Sichtschutz Höhe 400 und 600 mm
- nutzbar für alle fm Tischgestelle
- frei wählbar mit Inbus Schraubklemme an Tischplatte 16 bis 30 mm



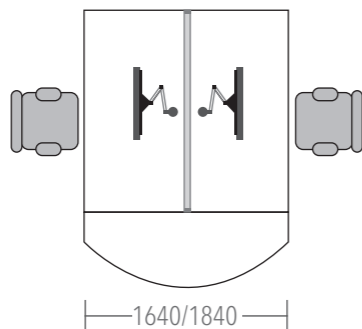
2

Art.Nr. 1.045.950360 (C-Fuß und A-Fuß)  
Art.Nr. 1.045.950380 (4-Fuß außer fm 33)



**Trennwandanbindung Adapter**  
Sichtschutz hinter Tisch ohne Abstand

- Sichtschutz ohne Nutschiene unten
- Höhenverstellung durch Nutenstein seitlich durch Inbus
- für Sichtschutz Höhe 400/600/800 mm
- bei Orgaline auch für Monitorhalterungen geeignet
- nutzbar für alle fm Tischgestelle all-in-one (außer fm33)
- zur Befestigung an Brücke
- für Tischansatz 1640 und 1840 mm



3

Art.Nr. 1.045.950370 (C-Fuß und A-Fuß)  
Art.Nr. 1.045.950390 (4-Fuß außer fm 33)



**Trennwandanbindung Adapter**  
Sichtschutz hinter Tisch mit 10 mm Abstand

- Sichtschutz ohne Nutschiene unten
- Höhenverstellung durch Nutenstein seitlich durch Inbus
- für Sichtschutz Höhe 400/600/800 mm
- bei Orgaline auch für Monitorhalterungen geeignet
- nutzbar für alle fm Tischgestelle all-in-one (außer fm33)
- zur Befestigung an Brücke
- für Kabeldurchlässe
- Monitorhalterung montierbar



4

Art.Nr. 1.045.950352



**Adapter 10 Aufschadapter**  
Sichtschutz auf Tisch

- **Nutschiene für Sichtschutz erforderlich**
- für Sichtschutz Höhe 400/600/800 mm
- nutzbar für alle fm Tischgestelle
- frei wählbar mit Inbus Schraubklemme an Tischplatte 16 bis 25 mm



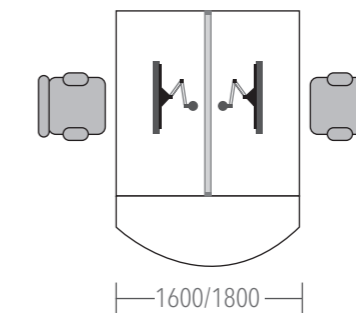
5

Art.Nr. 1.045.950001



**Traversen Adapter für U-Buchse**  
Sichtschutz auf Tisch

- **Nutschiene für Sichtschutz erforderlich**
- für Sichtschutz Höhe 400/600/800 mm
- nutzbar für alle fm Tischgestelle all-in-one
- zur Befestigung an Längstraverse
- nur montierbar mit Kabeldurchlassbuchse in U-Form
- für Tischansatz 1600 und 1800 mm



6

Art.Nr. 1.015.417520



**TAS4 Tischadapter für Funktionsschiene**  
Sichtschutz auf Funktionsschiene

- **Nutschiene für Sichtschutz erforderlich**
- Abstandswürfel 40 x 20 x 30 mm BxHxT
- für Sichtschutz Höhe 400/600 /800 mm



TISCHAUFSATZ AUF FUNKTIONSSCHIENE  
STOFF: BLAZER LITE LTH64 DAINTY



#### AUFSTELLER SICHTSCHUTZELEMENT

Fest verschraubt oder flexibel in der Position – Die Sichtschutzelemente für Schränke lassen sich auf 2 Versionen aufstellen. Abb. oben: Das Sichtschutzelement wird mit dem Schrank fest verschraubt. Abb. unten: Mit einem Designfuß sind die Sichtschutzelemente standhaft, bleiben dabei aber flexibel bewegbar. Für beide Elemente ist eine Nutschiene unten erforderlich.



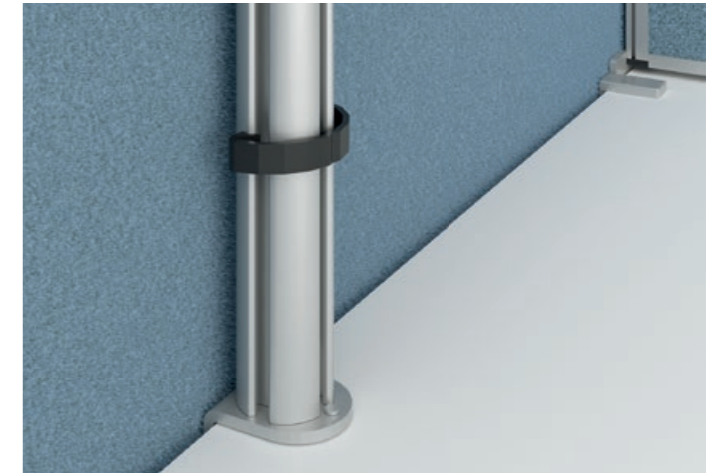
HINTER-TISCHELEMENTE UND TISCHAUFSÄTZE  
STOFF: BLAZER LITE LTH41 BALANCE

Die Seitenwände außen werden mit Adapter 10 befestigt. Die innen liegenden Seitenwände sind als Aufsteller durch den Designfuß standhaft, bleiben aber flexibel bewegbar (Detailabb. Seite 7)

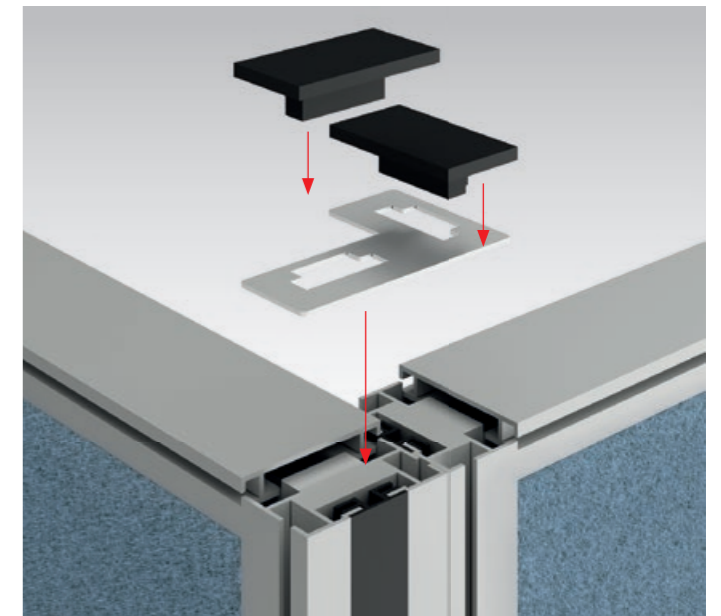
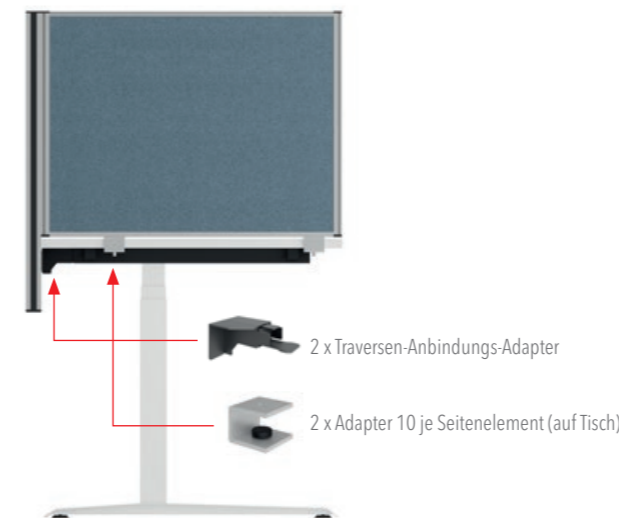
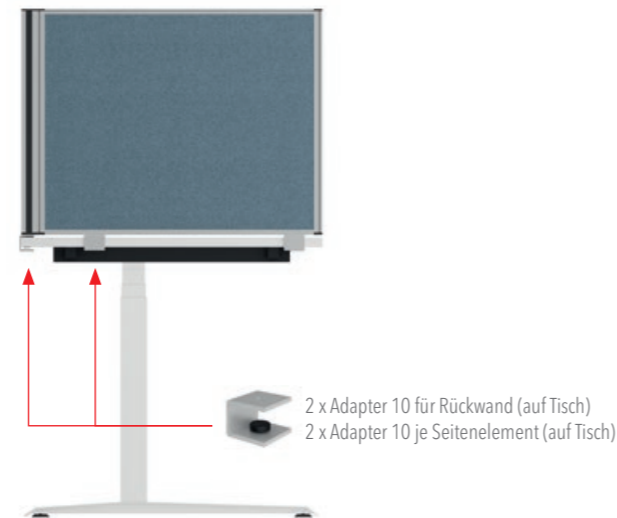
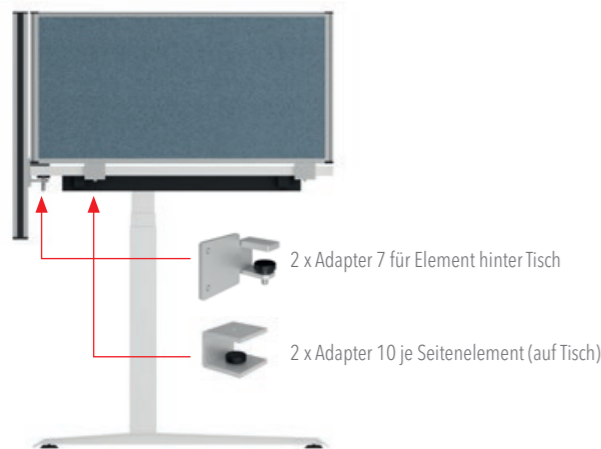


CADDY-BAHNHOF

Moderne Arbeitswelten mit Desk-Sharing und mobilen Personalcontainern, die ihren Platz zum Feierabend im Caddy-Bahnhof finden.



Detail Einhausung 1: Abstand Tischplatte zur Stellwand 6 mm – dadurch ermöglicht sich die Anbringung von Monitor- oder Relinghaltern.



Detail Einhausung 2 und 3: unsichtbare L-Eckverbinder sorgen für Stabilität im Stosspunkt der Sichtschutzwände. Die Kappen sind abnehmbar.

**EINHAUSUNG 1**

**Sichtschutz hinter Tisch mit Tischklemme Adapter 7 und seitlich Auftisch Sichtschutz mit Tischklemme Adapter 10**

Sichtschutz hinten 600 mm Höhe flexibel höhenverstellbar (Imbus) durch seitlichen Nutstein

Sichtschutz seitlich Höhe 400 mm (Nutschiene unten erforderlich) Befestigung durch Tischklemmen Adapter 10

für alle Tischgestelle all in one (außer fm33) und für Sitz-Stehstisch Move 2.0

**Vorteil:**

6 mm Tischabstand zur Nutzung von Monitorhaltern oder 3. Ebene durch Klemmen möglich

Sichtschutz nach unten durch Überstand

**EINHAUSUNG 2**

**Sichtschutz auf Tisch mit Tischklemmen Adapter 10**

Sichtschutz hinten auf gesamte Tischbreite (Nutschiene unten erforderlich) Höhe 600 mm

Sichtschutz seitlich (Nutschiene unten erforderlich) Breite 760 mm / Höhe 600 mm

L-Eckverbindung oben zur Stabilisation im Stosspunkt der Sichtschutzsysteme

für alle Tischgestelle all in one (außer fm33) und für Steh-Sitz-Tisch Move 2.0

**Vorteil:**

Optimal nutzbar für Monitorhalter an Orgaschienen

**EINHAUSUNG 3**

**Sichtschutz hinter Tisch mit Trennwandanbindung Set und seitlich Auftisch Sichtschutz mit Tischklemme Adapter 10**

Sichtschutz hinten auf gesamte Tischbreite Höhe 800 mm

Sichtschutz seitlich (Nutschiene unten erforderlich) Breite 800 mm / Höhe 600 mm

L-Eckverbindung oben zur Stabilisation im Stosspunkt der Sichtschutzsysteme

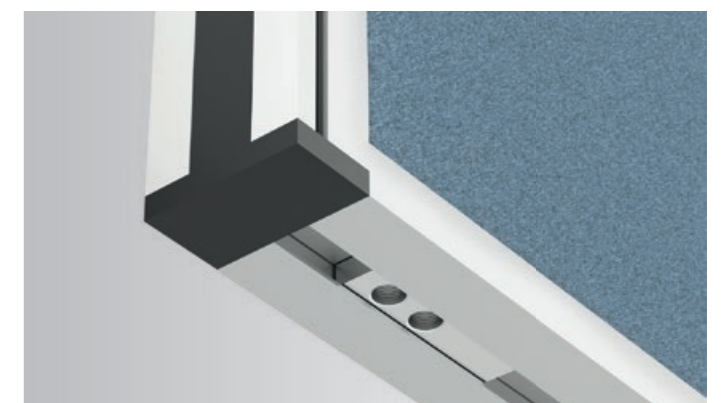
für alle Tischgestelle all in one (außer fm33)

**Vorteil:**

Optimal nutzbar für Monitorhalter an Orgaschienen

Sichtschutz auch nach unten durch Überstand

Doppelstellung ohne Abstand möglich



Nutschiene unten (erforderlich bei Einhausung für Adapter 10)  
- Nutstein beweglich in der Schiene  
- mit Schraubgewinde 6 mm  
- durch den beweglichen Nutstein sind die Adapter variabel verschiebbar



ELEMENT MIT GLASEINSATZ  
STOFF: BLAZER LITE LTH64 DAINTY

ELEMENT MIT ORGASCHIENE FÜR ZUBEHÖR  
STOFF: BLAZER LITE LTH70 SOLACE



Ob als Abtrennung für einen Kopierbereich oder Zonierung der Arbeitsplätze – das Sichtschutzsystem 41 ist variabel einsetzbar und bietet darüber hinaus noch viele individuelle Zubehörelemente. Ideal für Arbeitsbereiche ist das Regal zum Einhängen in 3 verschiedenen Längen.

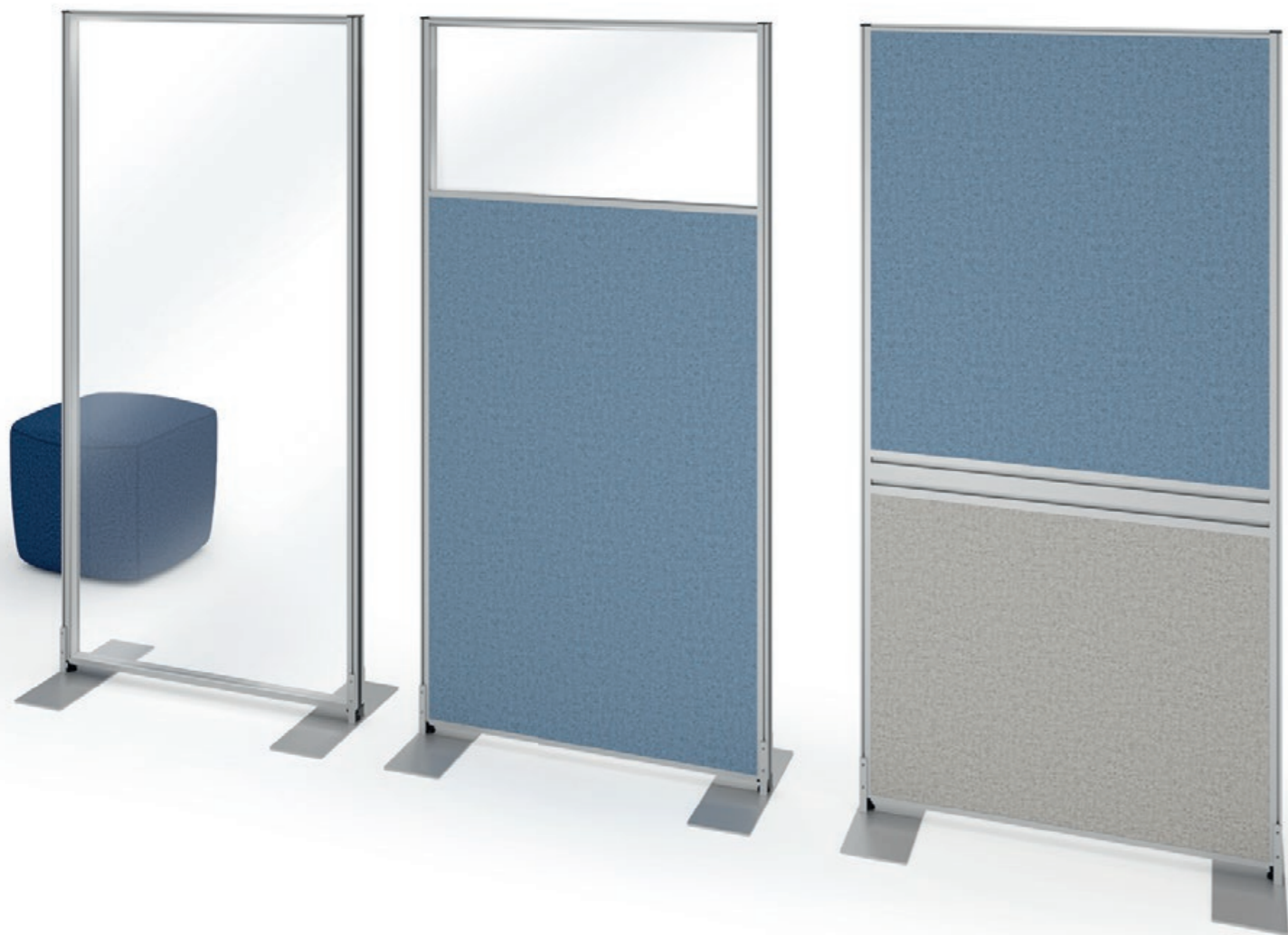


STOFF: LUCIA Y088: SOLANO / Y019: PASEO

Das Sichtschutzsystem 41 lässt sich ideal mit dem Schrankprogramm endlos kombinieren. Für die Sichtrückwände von endless steht die Stoffgruppe Lucia zur Verfügung.



Als freistehende Wände oder als Kombination bietet das Sichtschutzsystem 41 viele verschiedene Möglichkeiten. Dabei stehen zahlreiche Formen, Materialien und Standfußvarianten zur Verfügung.



Vollglas Acryl klar  
Standfuß flach

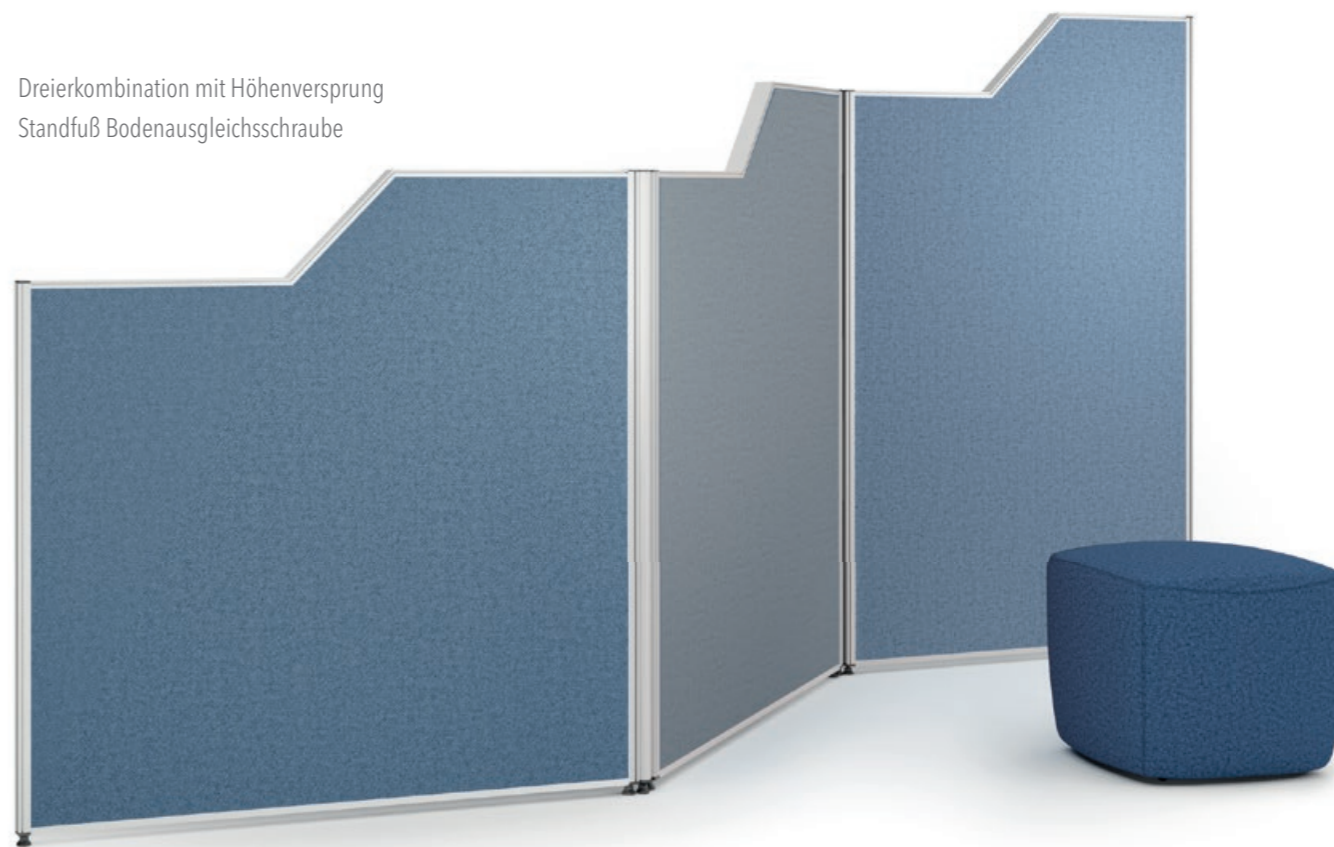
Halbglass Acryl klar  
Standfuß flach

Zweifrig mit Orgaschiene  
Standfuß flach



Mobile Sichtschutzwände  
mit und ohne Orgaschiene oben

Dreierkombination mit Höhenversprung  
Standfuß Bodenausgleichsschraube





ELEMENT MIT GLASEINSATZ  
STOFF: BLAZER LITE LTH63 HARMONY

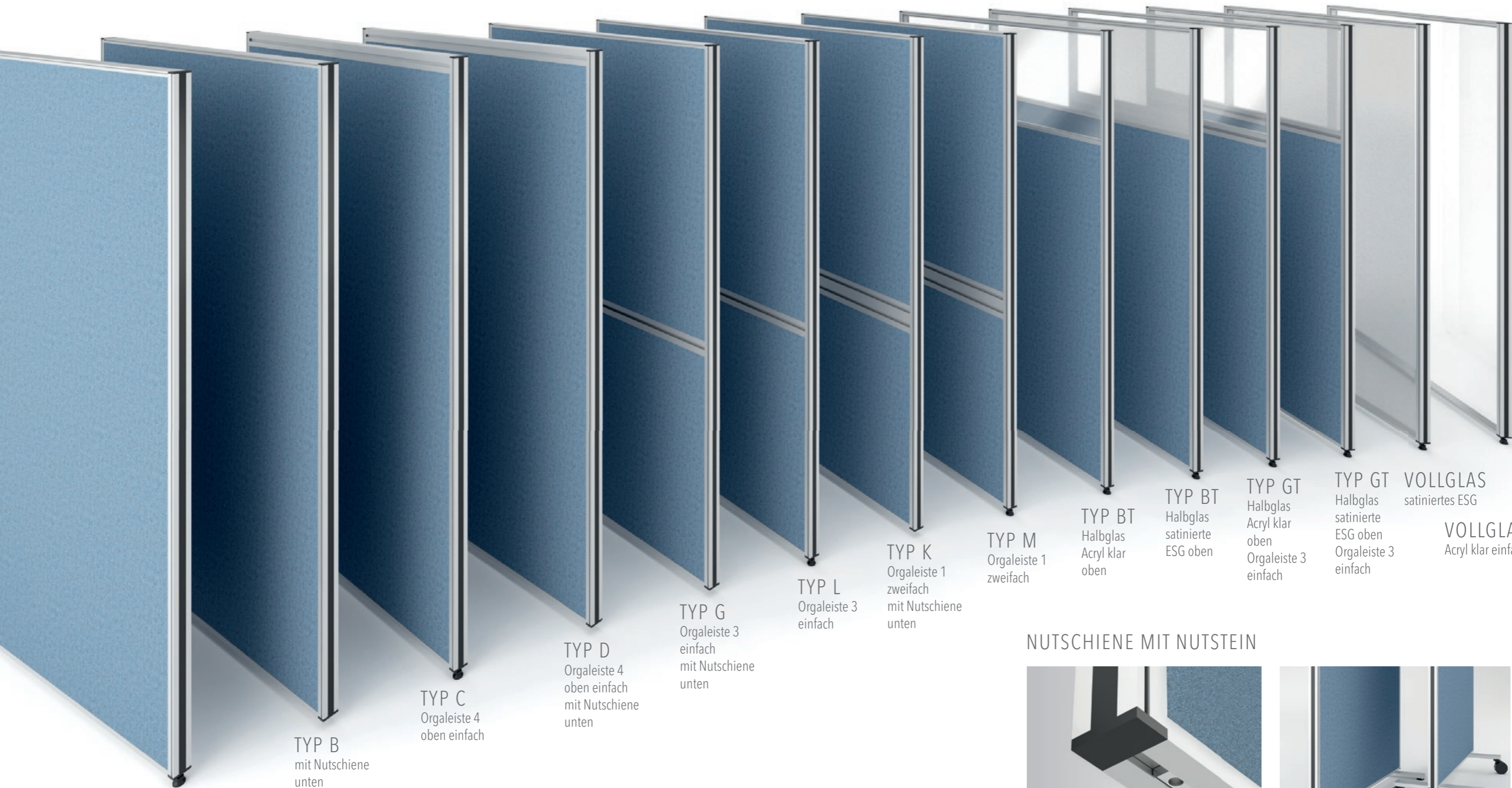


MIT GLASELEMENTEN  
STOFF: BLAZER LITE LTH41 BALANCE / LTH59 WORKSHIP



#### INDIVIDUELLE ARBEITSBEREICHE DURCH ZONIERUNG

Das Sichtschutzsystem 41 bietet mit den vielen Kombinationen ein breites Einsatzspektrum. Für jeden Bereich und jede Anforderung sind individuelle Lösungen möglich. So schaffen Sie Ruhezonen oder sorgen für einen abgegrenzten Arbeitsbereich am Schreibtisch. Zusätzlich entsteht durch Schallabsorption eine gute Raumakustik.



TYP A

TYP B  
mit Nutschiene  
unten

TYP C  
Orgaleiste 4  
oben einfach

TYP D  
Orgaleiste 4  
oben einfach  
mit Nutschiene  
unten

TYP G  
Orgaleiste 3  
einfach  
mit Nutschiene  
unten

TYP L  
Orgaleiste 3  
einfach

TYP K  
Orgaleiste 1  
zweifach  
mit Nutschiene  
unten

TYP M  
Orgaleiste 1  
zweifach

TYP BT  
Halbglas  
Acryl klar  
oben

TYP BT  
Halbglas  
sanierte  
ESG oben

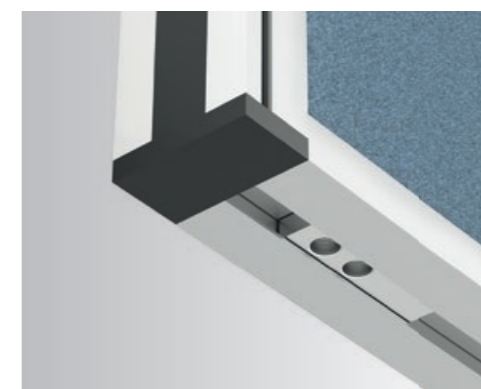
TYP GT  
Halbglas  
Acryl klar  
oben  
Orgaleiste 3  
einfach

TYP GT  
Halbglas  
sanierte  
ESG oben  
Orgaleiste 3  
einfach

VOLLGLAS  
saniertes ESG

VOLLGLAS  
Acryl klar einfach

NUTSCHIENE MIT NUTSTEIN



- erforderlich für Standfuß-Ausleger
- Nutstein beweglich in der Schiene
- mit Schraubgewinde 6 mm
- Standfüße sind durch den beweglichen Nutstein variabel verschiebbar

Standfußausleger mit und ohne Rollen



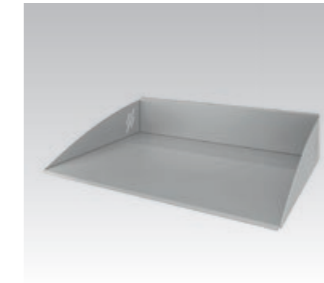
SICHTSCHUTZSYSTEM 41 – ZUBEHÖR FÜR ORGASCHIENE



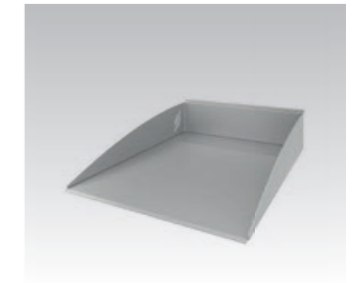
Netbox Global 3 x Strom  
(auch mit 2 x Strom erhältlich)



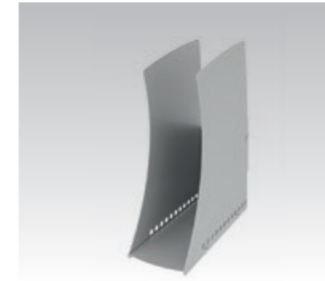
Blumenvase



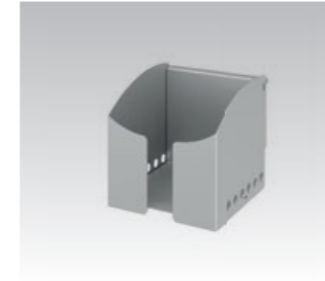
Schale DIN A4 quer



Schale DIN A4 längs



Stehsammler

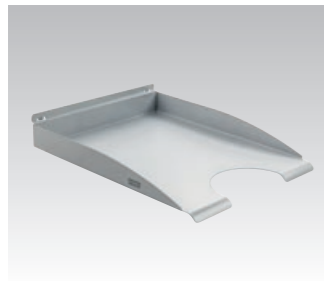


Zettelbox



Stiftebox

NOVUS – ZUBEHÖR FÜR ORGASCHIENE



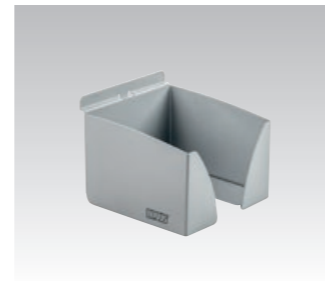
Ablageschale B4 längs



Ablageschale B4 quer



Stiftekocher



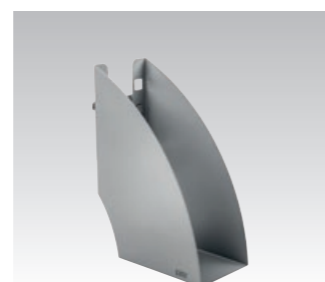
Zettelbox



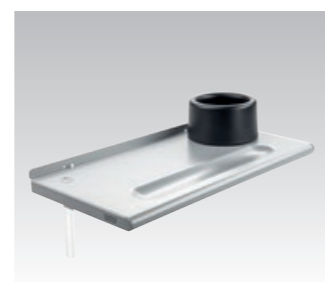
Utensilienbox klein



Utensilienbox groß



Stehsammler

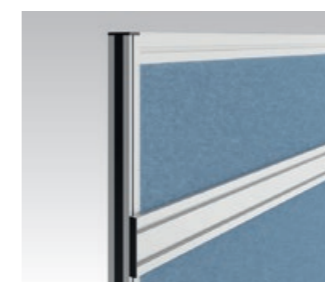


Multiablagebord

SICHTSCHUTZSYSTEM 41 – ANBAUTEILE



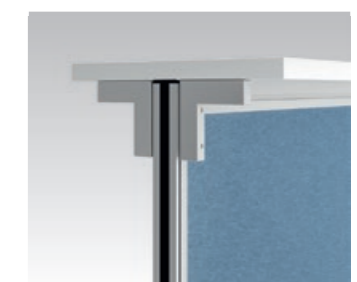
Garderobenhaken



Nachrüstbare Orgaschiene  
(800/1000/1200 mm)



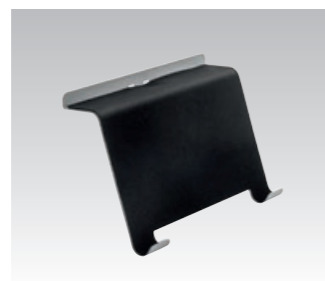
Regal  
(800/1000/1200 x 200 mm)



Funktionswinkel



Phone-Halter



Tablet-Halter



Headset-Halter

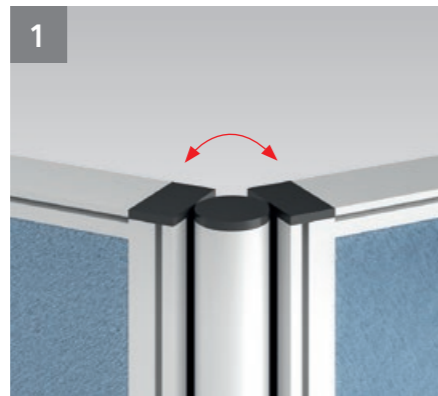


Magnetleiste

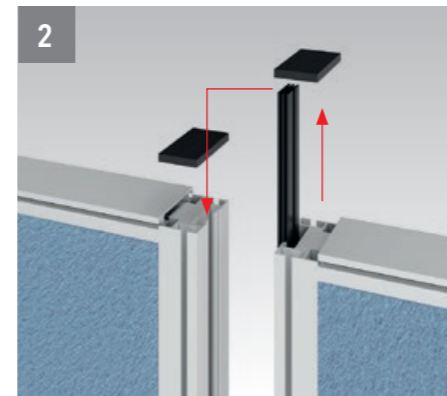


Kabelklipse

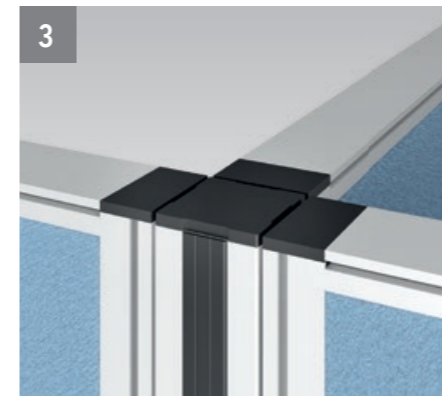
VERBINDUNGSELEMENTE



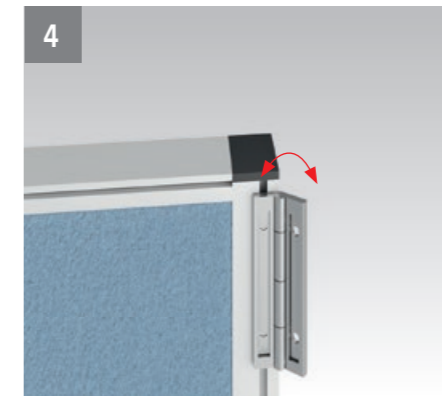
1 Verbindungssäule winkelvariabel



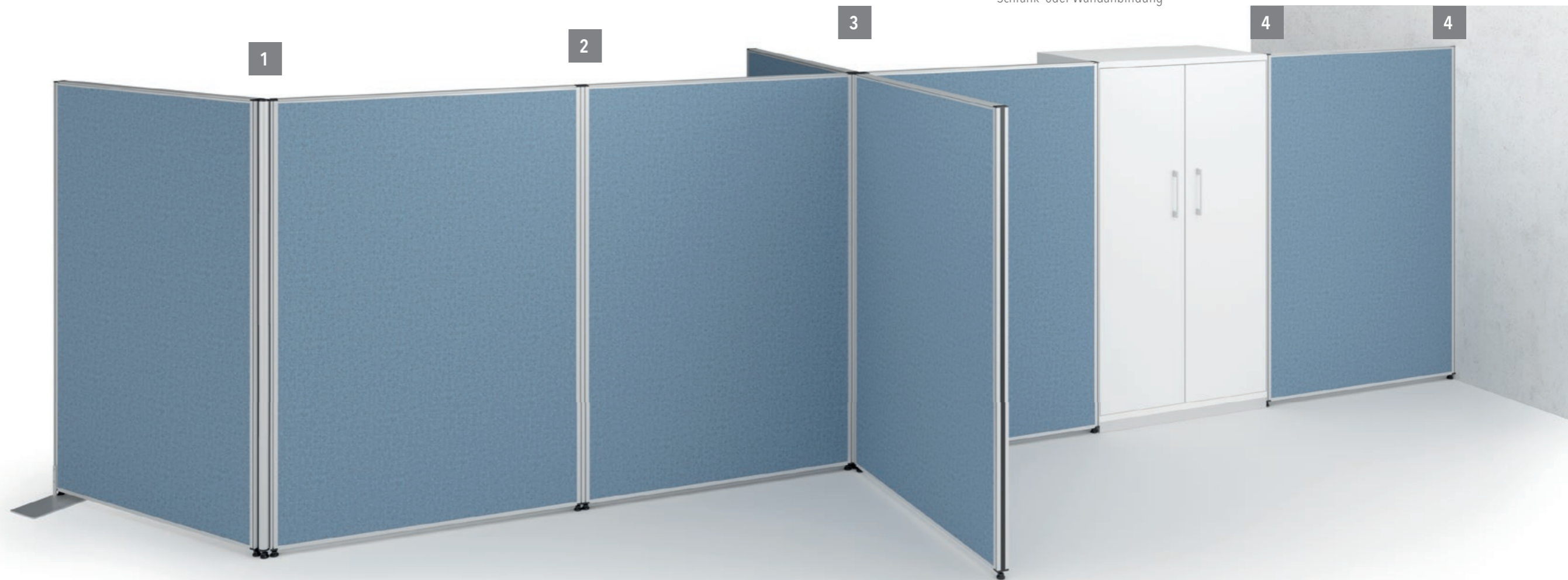
2 Verbindungsmöglichkeit gerade ohne Säule



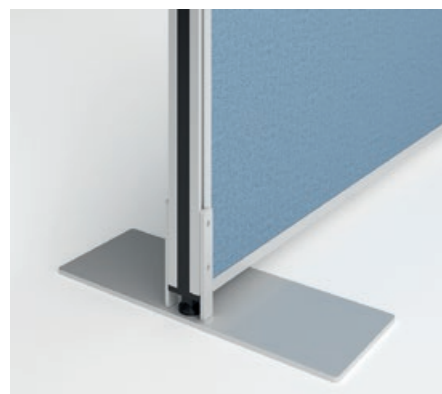
3 Verbindungssäule 90°



4 Verbindungsscharnier winkelvariabel für Schrank- oder Wandanbindung



STANDFÜSSE



Standfuß flach für seitliche Befestigung



Standfuß-Ausleger  
Nutschiene unten erforderlich



Universalarm für seitliche Befestigung



Bodenausgleichsschraube



Standfuß-Ausleger mit Rollen  
Nutschiene unten erforderlich



Universalarm mit Rollen für seitliche Befestigung



Aus drucktechnischen Gründen sind Farbabweichungen möglich.  
Zur Auswahl der Stoffe empfehlen wir die Verwendung der original Stoffmusterkarten.



MATERIALIEN

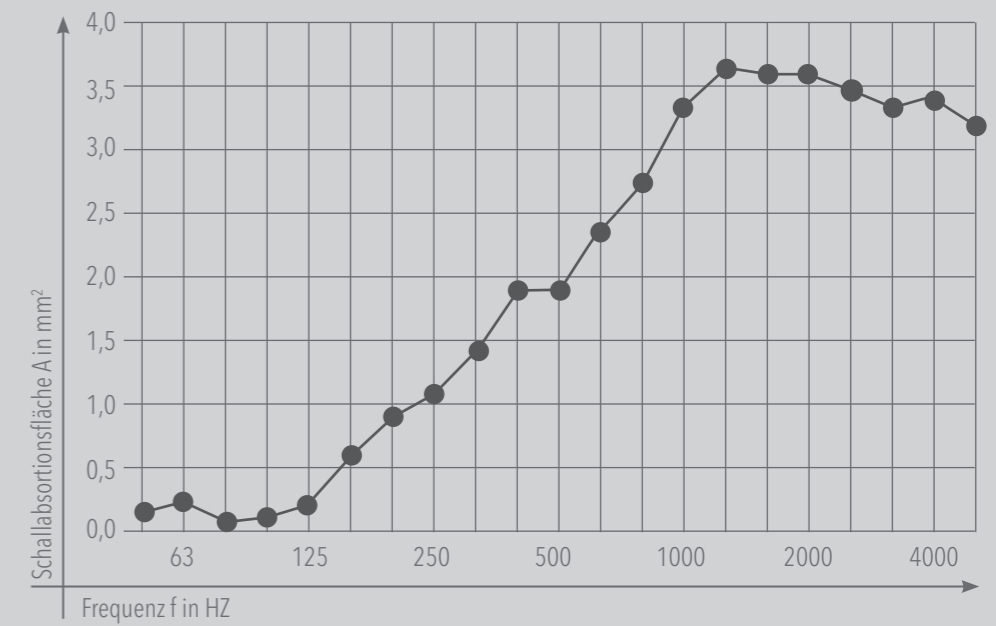
- Rahmenkonstruktion:
  - Aluminium
  - Oberfläche eloxiert, Natur
- Füllung:
  - schallabsorbierend: Wabenplatte 36 mm
  - Wabenkern 28 mm
- Deckplatten perforiert:
  - 2x Hartfaserplatte 4 mm
  - Stoffbezogen, Stoffgruppe 1 nach Hauskollektion gegen Aufpreis schaumstoffkaschiert
  - Flächengewicht Stellwand schallabsorbierend: 7 kg/m<sup>2</sup>
- Füllung: Glaswand:
  - 2x4 mm Sicherheitsglas, Weichprofilagerung
  - Flächengewicht Glaswand: 15 kg/m<sup>2</sup>
- Doppelscheibensystem:
  - nicht evakuiert
  - bei Klar Glas besteht die Gefahr von Eintrübung/Staubeinfall
- Profilabschlüsse:
  - PE/ABS
- Standfüße, Anbauelemente, Zubehör:
  - Stahl/Aluminium, pulverbeschichtet

EIGENSCHAFTEN

- flexibles Wandsystem mit Stoff-, Glas- und Mischfüllung
- Flächenelemente in Rechteckform, oder abgesetzt
- einfache Montage, höhenjustierbar
- freistehendes System
- über Adapter auch am Tisch montierbar
- extrem variable Aufstellungsmöglichkeiten
- lineare, dreifach und vierfach Verbindungen
- unterschiedlich geformte Fussplatten
- Höhenversprünge über 200 mm, trapezförmig
- Funktionsleisten in variabler Höhe integrierbar für Zubehör
- Abmessungen: maximale Breite 1600 mm, maximale Höhe 1600 mm

SCHALLABSORPTION

Frequenz f in HZ	Schallabsorptionsfläche A
50	0,10
63	0,15
80	0,05
100	0,05
125	0,15
160	0,60
200	0,91
250	1,06
315	1,46
400	1,91
500	1,91
630	2,31
800	2,77
1000	3,32
1250	3,62
1600	3,57
2000	3,57
2500	3,47
3150	3,32
4000	3,37
5000	3,22

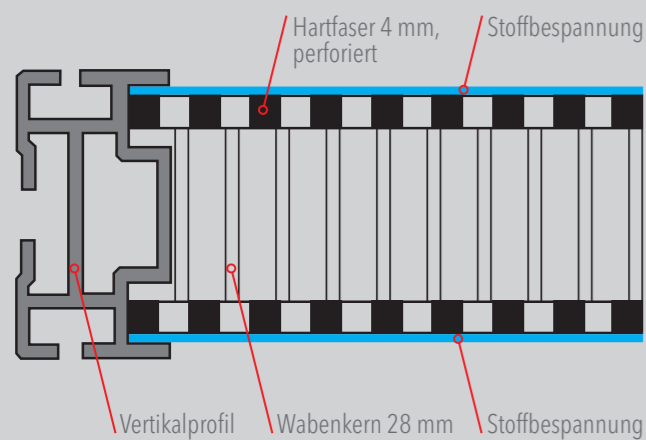


Schallabsorptionsgrad alpha-s in Abhängigkeit von der Frequenz F in Hz

Nach DIN EN ISO 11654 kann dem Plattenwerkstoff eine Absorptionsklasse „C“ zugeordnet werden.

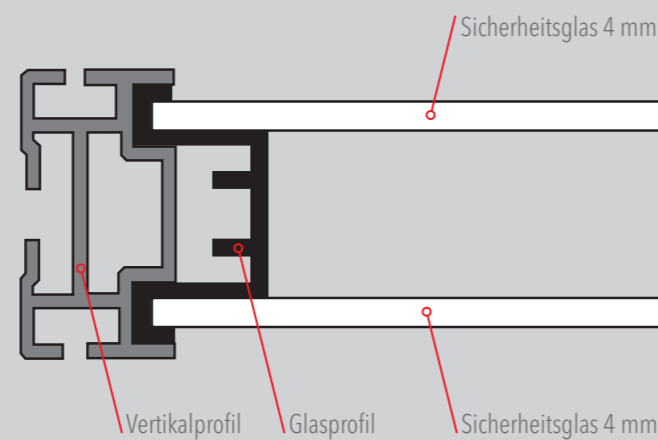
WANDAUFBAU

Stoffwand



WANDAUFBAU

Glaswand



Alle Materialien sind sortenrein trennbar und recyclingfähig.

MATERIALIEN

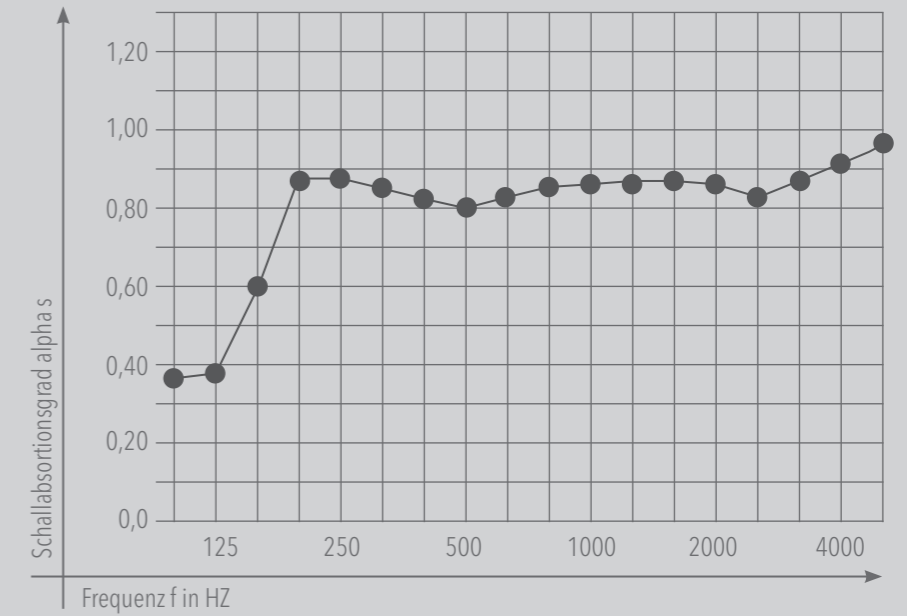
- Rahmenkonstruktion:
  - Aluminium
  - Oberfläche eloxiert, Natur
- Füllung:
  - hoch-schallabsorbierend
  - Polyesterfaservlies 4000g/qm
  - Stoffbezogen, Stoffgruppe 1 nach Hauskollktion gegen Aufpreis schaumstoffkaschiert Schwer entflammbar (B1)
- Füllung Glaswand:
  - 2x4 mm Sicherheitsglas, Weichprofilagerung
  - Flächengewicht Glaswand: 15 kg/m<sup>2</sup>
  - Doppelscheibensystem, nicht evakuiert
  - bei Klarglas besteht die Gefahr von Eintrübung/Staubeinfall
- Doppelscheibensystem:
  - nicht evakuiert
  - bei Klar Glas besteht die Gefahr von Eintrübung/Staubeinfall
- Profilabschlüsse:
  - PE/ABS
- Standfüße, Anbauelemente, Zubehör:
  - Stahl/Aluminium, pulverbeschichtet

EIGENSCHAFTEN

- flexibles Wandsystem mit Stoff-, Glas- und Mischfüllung
- Flächenelemente in Rechteckform, oder abgesetzt
- einfache Montage, höhenjustierbar
- freistehendes System
- über Adapter auch am Tisch montierbar
- extrem variable Aufstellungsmöglichkeiten
- lineare, dreifach und vierfach Verbindungen
- unterschiedlich geformte Fussplatten
- Höhenversprünge über 200 mm, trapezförmig
- Funktionsleisten in variabler Höhe integrierbar für Zubehör
- Abmessungen: maximale Breite 1600 mm, maximale Höhe 1600 mm
- pinbar, Trägermaterial B1

SCHALLABSORPTION

Frequenz f in HZ	$\alpha_s$	$\alpha_p$
100	0,35	
125	0,36	0,45
160	0,60	
200	0,88	
250	0,89	0,85
315	0,85	
400	0,82	
500	0,79	0,80
630	0,81	
800	0,84	
1000	0,85	0,85
1250	0,86	
1600	0,85	
2000	0,86	0,85
2500	0,83	
3150	0,88	
4000	0,92	0,90
5000	0,97	

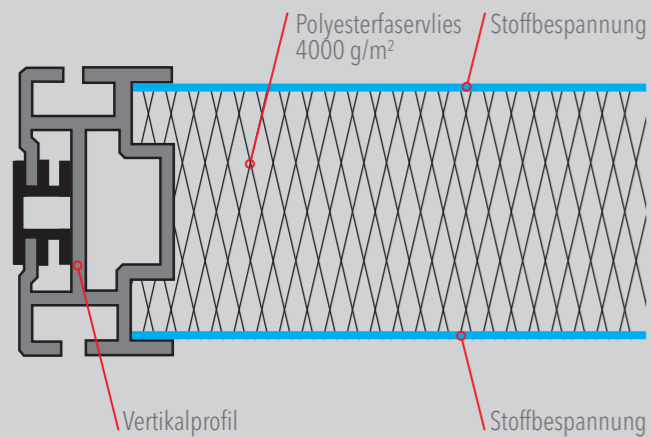


Schallabsorptionsgrad alpha-s in Abhängigkeit von der Frequenz F in Hz

Nach DIN EN ISO 11654 kann dem Plattenwerkstoff eine Absorptionsklasse „B“ zugeordnet werden.

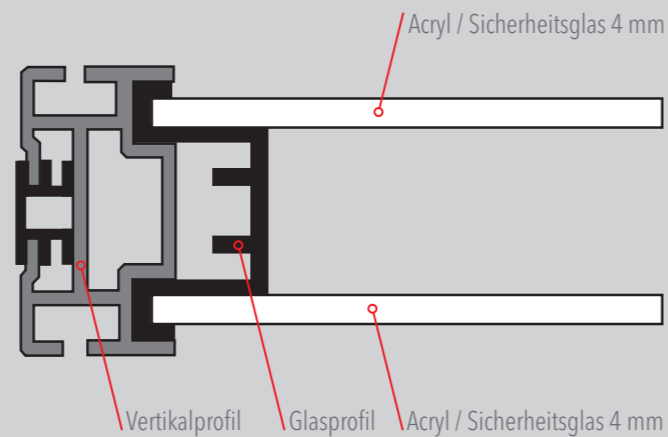
WANDAUFBAU

Stoffwand



WANDAUFBAU

Glaswand



Alle Materialien sind sortenrein trennbar und recyclingfähig.

Zertifizierung fm Büromöbel (Deutschland / Österreich):



\*1 Gültig für Deutschland

\*2 Gültig für Österreich



fm Büromöbel GmbH  
 Glaßdorfer Str. 24  
 26219 Bösel – Deutschland  
 Tel.: +49 - 4494 - 92 50 - 0  
[www.fm-bueromoebel.de](http://www.fm-bueromoebel.de)  
[info@fm-bueromoebel.de](mailto:info@fm-bueromoebel.de)

fm Büromöbel Österreich GmbH  
 Stelzhamerstr. 25  
 4843 Ampflwang – Österreich  
 Tel.: +43 - 7675 - 38 155  
[www.fm-bueromoebel.at](http://www.fm-bueromoebel.at)  
[info@fm-bueromoebel.at](mailto:info@fm-bueromoebel.at)