

FLATup

DEIN OFFICE - WIE UND WO ES DIR GEFÄLLT



FLATup

DEIN OFFICE - WIE UND WO ES DIR GEFÄLLT



Michael Schmidt und code2design sind ein interdisziplinäres Designstudio für Produktinnovationen und Industrial Design. Michael Schmidt sieht sich als Designautor, der Geschichten in Produkte umsetzt. Um erfolgreiche Geschichten zu erzählen, braucht es Originalität und Perfektion in der Umsetzung. Dabei entstehen Produkte, die Menschen inspirieren und funktionale wie emotionale Bedürfnisse und Wünsche beantworten. Seine Konzepte basieren auf der Überzeugung und Erfahrung, dass Design ein strategisch wichtiges Element für die erfolgreiche Marktpositionierung eines Unternehmens bzw. Produktes ist. Michael Schmidt ist mehrfacher nationaler und internationaler Preisträger.

”

„Ich habe mich immer gefragt: Warum muss ein Homeoffice-Arbeitsplatz so klein und so installiert sein, dass ich mit dem Rücken zum Raum sitzen muss und gegen eine Wand schaue. Die meisten von uns fühlen sich unwohl, wenn hinter ihrem Rücken, die Musik spielt. Außerdem sollte das Arbeiten zu Hause am schönsten Ort der Wohnung stattfinden, also muss das Flatup Office mobil sein. Mit FM Büromöbel habe ich einen kompetenten Partner gefunden, der das Flatup Office klimaneutral herstellt.“





Dort arbeiten wo es am schönsten ist. Mit dem mobilen FLATup bewegst du dein Office auf leichtlaufenden Rollen genau an deinen Lieblingsplatz. Egal ob du dem Tageslauf der Sonne folgen, den Blick nach draußen genießen oder dir deine Konzentrationsinsel schaffen möchtest - das FLATup ist immer genau dort, wo du es brauchst. Dabei bietet es im aufgeklappten Modus auf kleinem Raum alles, was ein effizienter und ergonomischer Arbeitsplatz benötigt. Das aufsteckbare FLATup Board ermöglicht

sogar ein Arbeiten im Stehen und selbst die Yogamatte findet ihren passenden Stauraum. Aber gerade im Homeoffice ist eine klare Trennung von Arbeit und Freizeit für eine ausgewogene Work-Life-Balance notwendig. Wird das FLATup nicht mehr als Arbeitsplatz benötigt, lässt es sich ganz einfach zusammenklappen und zur Seite schieben - „die Arbeit“ ist verschwunden. So passt es sich harmonisch in jedes Ambiente ein und ist dabei immer wieder schnell bereit für den nächsten Office-Einsatz.

FLATup

DEIN OFFICE - WIE UND WO ES DIR GEFÄLLT

- **Mobiles Arbeiten an deinem Lieblingsplatz**
- **Schnelles und einfaches Auf-/Zuklappen**
- **Leichtlaufende Rollen für Mobilität**
- **Arbeiten auf kleinem Raum, benötigte Fläche inkl. Stuhl ca. 1,5 m²**
- **Multifunktionales FLATup Board:**
 - Arbeiten im Stehen
 - Praktische Ablage
 - Pinboard
- **Ausreichend Stauraum (auch für PC)**
- **Empfohlener Bildschirmabstand**
- **Zusätzlicher Monitor zum Laptop möglich**
- **Intelligente unsichtbare Kabelführung**
- **Elektrifizierung (Strom / USB)**
- **Screen ist optional nach links oder rechts öffnend**
- **Nachhaltige und Klimaneutrale Herstellung**





Korpus: Graphit
Screen: Wildeiche Echtholz-Furnier
Zubehör: Regalboden



Korpus: Diamant Weiß
Screen: Blazer Lite LTH60 Shelter
Zubehör: FLATup Board - flexibel
als Ablage oder Pinboard nutzbar





Wird das FLATup nicht als Arbeitsplatz benötigt, fügt es sich zusammengeklappt harmonisch in das Wohnambiente ein.



Leichtlaufende Rollen machen das FLATup mobil. Bewegung und Handhabung sind einfach und flexibel.



Höchste Qualität bei der Verarbeitung und Verwendung von Materialien garantieren perfekte Funktionen.



Korpus: Basalt
Screen: Blazer Lite LTH55 Happy
Zubehör: FLATup Board



Korpus: Diamant Weiß
Screen: Blazer Lite LTH63 Harmony
Zubehör: FLATup Board, Regalboden
Stuhl: Eta 4-Fuß auf Rollen



Screen: nach rechts öffnend

ZUBEHÖR



Regalboden



FLATup Board - flexibel zum Aufstecken als Ablagefläche oder als Pinboard nutzbar.
Ablagefläche / Pinboardfläche: 37 x 54 cm, in Weiß oder Graphit

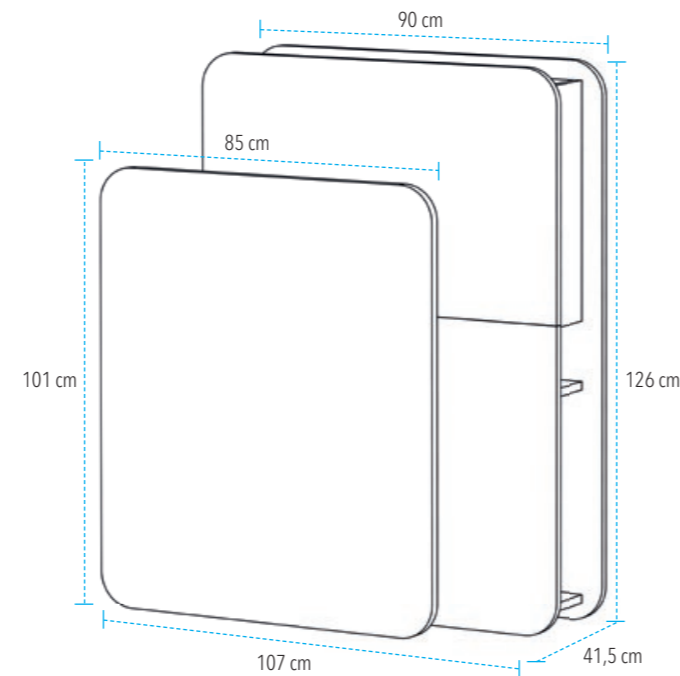
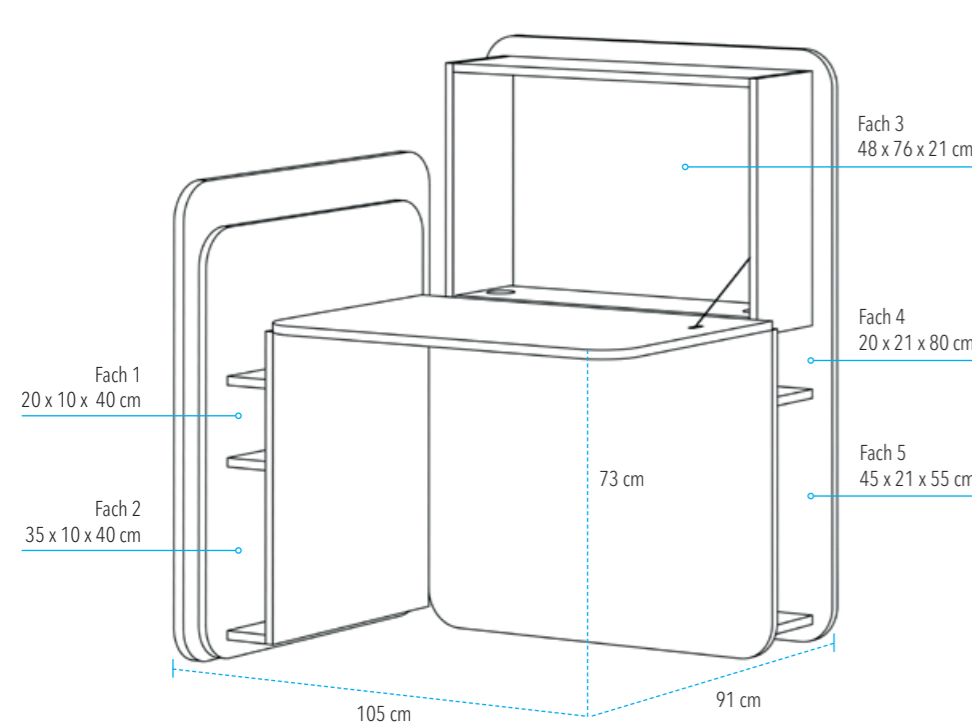


Pix Netbox mit 2 x USB Charger - optional als Steckdose erhältlich.



Holzbox - passend für die Seitenfächer.

ABMESSUNGEN (Höhe x Breite x Tiefe)



KORPUS: DIAMANT WEISS



Screen: Blazer Lite LTH60 Shelter



Screen: Blazer Lite LTH63 Harmony



Screen: Blazer Lite LTH55 Happy



Screen: Blazer Lite LTH46 Daydream



Screen: Blazer Lite LTH1D Delight



Screen: Echtholz Wildeiche*



Screen: Dekor Diamant Weiß optional: Basalt oder Graphit

KORPUS: BASALT



Screen: Blazer Lite LTH60 Shelter



Screen: Blazer Lite LTH63 Harmony



Screen: Blazer Lite LTH55 Happy



Screen: Blazer Lite LTH46 Daydream



Screen: Blazer Lite LTH1D Delight



Screen: Echtholz Wildeiche*



Screen: Dekor Basalt optional: Weiß oder Graphit

KORPUS: GRAPHIT



Screen: Blazer Lite LTH60 Shelter



Screen: Blazer Lite LTH63 Harmony



Screen: Blazer Lite LTH55 Happy



Screen: Blazer Lite LTH46 Daydream



Screen: Blazer Lite LTH1D Delight



Screen: Echtholz Wildeiche*

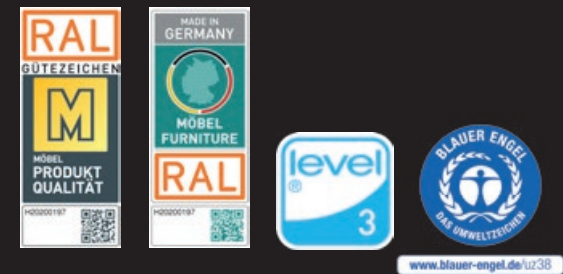


Screen: Dekor Graphit optional: Basalt oder Weiß

FLATup Design-Awards:



FLATup Zertifizierung Nachhaltigkeit und Qualität:



Zertifizierung fm Büromöbel (Deutschland / Österreich):



(Gültig für Deutschland)

(Gültig für Österreich)



fm Büromöbel GmbH
Glaßdorfer Str. 24
26219 Bösel
Tel.: 04494 - 92 50 - 0
www.fm-bueromoebel.de
info@fm-bueromoebel.de

fm Büromöbel Österreich GmbH
Stelzhamerstr. 25
4843 Ampflwang – Österreich
Tel.: +43 - 7675 - 38 155
www.fm-bueromoebel.at
info@fm-bueromoebel.at