



Formblatt: MA-B-046 - Version 1.4 - gültig ab 01.09.2023

**fm** Stadio

Montage- und Bedienungsanleitung

fm Stadio Solo / fm Stadio Duo

# Inhalt

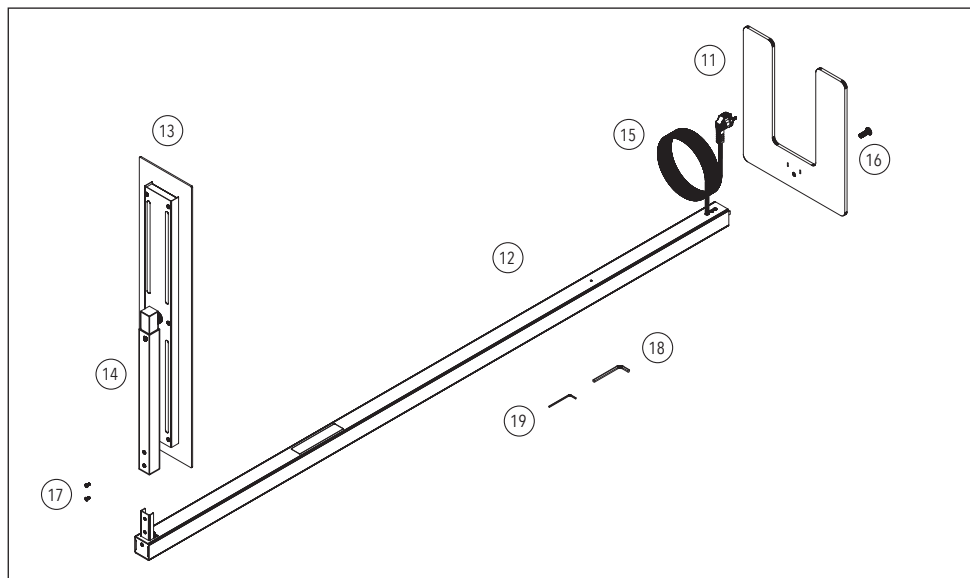
---

<b>1.0 Inhaltsverzeichnis</b>	3
<b>2.0 Montageübersicht fm STADIO Solo</b>	4
<b>3.0 Montageübersicht fm STADIO Duo</b>	5
<b>4.0 Allgemeine Hinweise</b>	6
4.1 Symbole / Bezeichnung / Verwendung	6
4.1.1 Gefahrensymbole	6
4.1.2 Hersteller und Bezeichnung	6
4.1.3 Bestimmungsgemäße Verwendung	6
4.1.4 Lesen und Aufbewahrung	6
4.2 Lieferumfang und Abmessungen fm STADIO Solo	7
4.2.1 Lieferumfang	7
4.2.2 Einzuhaltende Richtlinien	7
4.3 Lieferumfang und Abmessungen fm STADIO Duo	8
4.3.1 Lieferumfang	8
4.3.2 Einzuhaltende Richtlinien	8
4.4 Transport / Reparatur / Sicherheit / Entsorgung	9
4.4.1 Transport und Montage	9
4.4.2 Reparatur und bauliche / konstruktive Veränderung	9
4.4.3 Sicherheitshinweis	9
4.4.4 Entsorgung	9
4.5 Gewährleistung	10
4.5.1 Verpflichtung des Betreibers	10
4.5.2 Verpflichtung des Personals	10
4.5.3 Gewährleistung, Haftung	10
4.6 Aufbau / Demontage	11
4.6.1 Aufbau der Leuchte	11
4.6.2 Demontage der Leuchte	11

---

4.7 Pflegehinweise / Urheberrecht	11
4.7.1 Wartung und Reinigung	11
4.7.2 Urheberrecht	11
<b>5.0 Aufbau und Inbetriebnahme</b>	<b>12</b>
5.1 Aufbau	12
5.1.1 Einzelteile fm STADIO Solo	12
5.1.2 Einzelteile fm STADIO Duo	13
5.1.3 Bodenplatte und Mast	14
5.1.4 Ausleger und Leuchtenkopf	15
5.2 Inbetriebnahme	16
5.2.1 Ausrichten des Leuchtenkopfes	16
5.2.2 Ausrichten der Leuchte	17
5.2.3 Anschluss der Leuchte / Stromversorgung	18
5.2.4 Luminosity Range Control	19
5.2.5 Aufstellen der Leuchte	20
5.2.6 Präsenzmelder	21
5.2.7 Höhenkorrektur	22
5.2.8 Bedienung fm STADIO Solo / Duo	23
5.2.9 Tastenkombinationen	24
5.3 Funktionen	25
5.3.1 Funktionsbeschreibung	25
5.3.2 Kenndaten und Umgebungsbedingungen fm STADIO Solo	25
5.3.3 Kenndaten und Umgebungsbedingungen fm STADIO Duo	25
5.3.4 Abstrahlcharakteristik	26
5.3.5 Energielabel	26
<b>6.0 Austausch der Leuchtmittel</b>	<b>27</b>
<b>7.0 Einrichten</b>	<b>28</b>
<b>8.0 Fehlerdiagnose und Hilfe</b>	<b>30</b>

## 2.0 Montageübersicht fm Stadio Solo



(11) Bodenplatte

(12) Mast

(13) Leuchtenkopf

(14) Leuchtausleger

(15) Netzkabel

(16) 1 x Senkkopfschraube M10 x 30

(17) 2 x Senkkopfschrauben M4 x 10

(18) 1 x Innensechskantschlüssel Weite 6

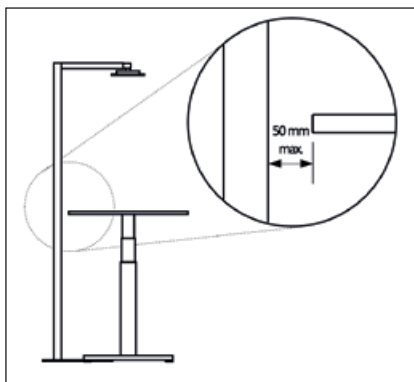
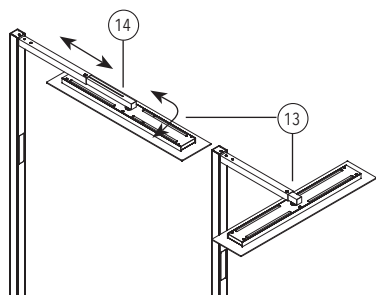
(19) 1 x Innensechskantschlüssel Weite 2,5



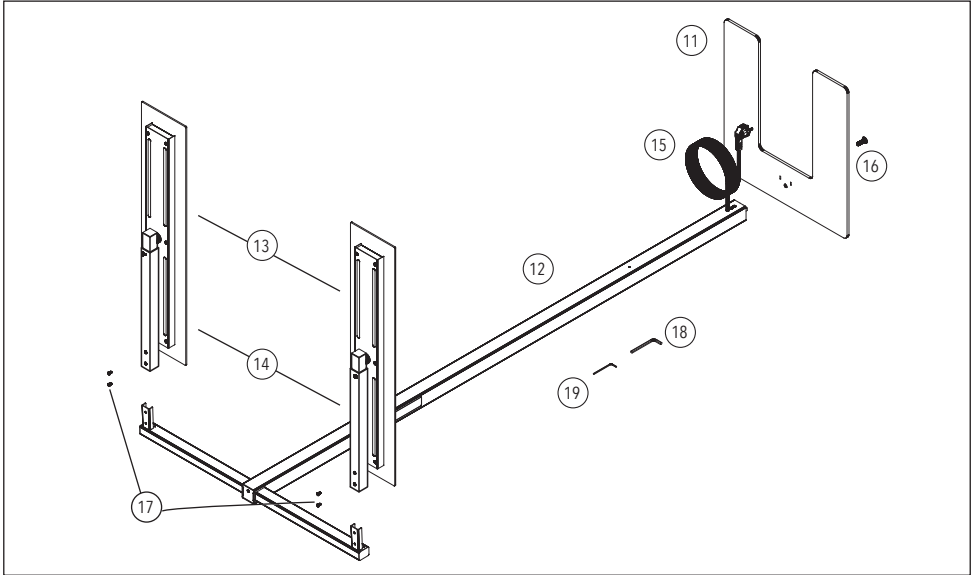
Der Auf- und Abbau der Leuchte erfolgt immer liegend. Dadurch wird sichergestellt, dass alle Einzelteile sicher ineinander gefügt werden können.

- Beleuchtung direkt/indirekt/Spotfunktion, getrennt schaltbar.
- Abschaltzeit des Präsenzmelders 20 Minuten.
- Aktive Tischhöhenenerkennung LRC an Steh-Sitz-Arbeitsplätzen.

Der Leuchtenkopf (13) ist drehbar.  
Der Leuchtausleger (14) ist ausziehbar.



### 3.0 Montageübersicht fm Stadio Duo



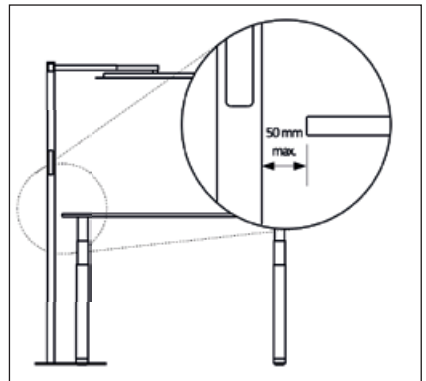
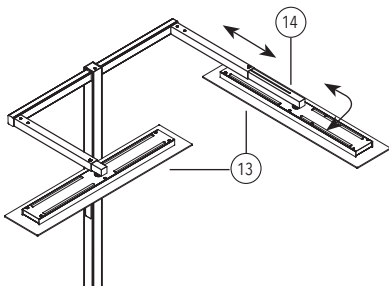
- (11) Bodenplatte  
(12) Mast  
(13) Leuchtenköpfe 1 und 2  
(14) Leuchtw(16) schraube M10 x 30  
1 x Senkkopf-  
(17) 2 x 2 Senkkopfschrauben M4 x 10  
(18) 1 x Innensechskantschlüssel Weite 6  
(19) 1 x Innensechskantschlüssel Weite 2,5



Der Auf- und Abbau der Leuchte erfolgt immer liegend. Dadurch wird sichergestellt, dass alle Einzelteile sicher ineinander gefügt werden können.

- Beleuchtung direkt/indirekt/Spotfunktion, getrennt schaltbar.
- Abschaltzeit des Präsenzmelders 20 Minuten.
- Aktive Tischhöhenenerkennung LRC an zwei getrennten Steh-Sitz-Arbeitsplätzen.

Der Leuchtenkopf (13) ist drehbar.  
Der Leuchtausleger (14) ist ausziehbar.



## 4.0 Allgemeine Hinweise

---

### 4.1 Symbole / Bezeichnungen / Verwendung

---

#### 4.1.1 Gefahrensymbole

Die Nichtbeachtung von Anweisungen, die mit einem Gefahrensymbol markiert sind, kann zu erheblichen Schäden am System führen. Achten Sie daher auf folgende Gefahrensymbole:



**Warnung vor einer Gefahrenstelle**



**Wichtiger Hinweis**

#### 4.1.2 Hersteller und Bezeichnung

Hersteller: fm Büromöbel GmbH  
Bezeichnung: Büro Stehleuchte  
Typenbezeichnung: fm Stadio Solo / fm Stadio Duo  
Ursprungsland: Deutschland

#### 4.1.3 Bestimmungsgemäße Verwendung

Die oben genannte Büro-Stehleuchte darf ausschließlich in Büro-, Besprechungs-, Konferenz- und Schulungsräumen Einsatz finden. Die dafür bestimmten Elemente dürfen nur durch geschultes Fachpersonal montiert werden. Sie dürfen nicht zu einer Gruppenschaltung miteinander verkettet werden. Zur bestimmungsgemäßen Verwendung gehört das Beachten aller Hinweise aus der Montage- und Bedienungsanleitung.

---

#### 4.1.4 Lesen und Aufbewahrung



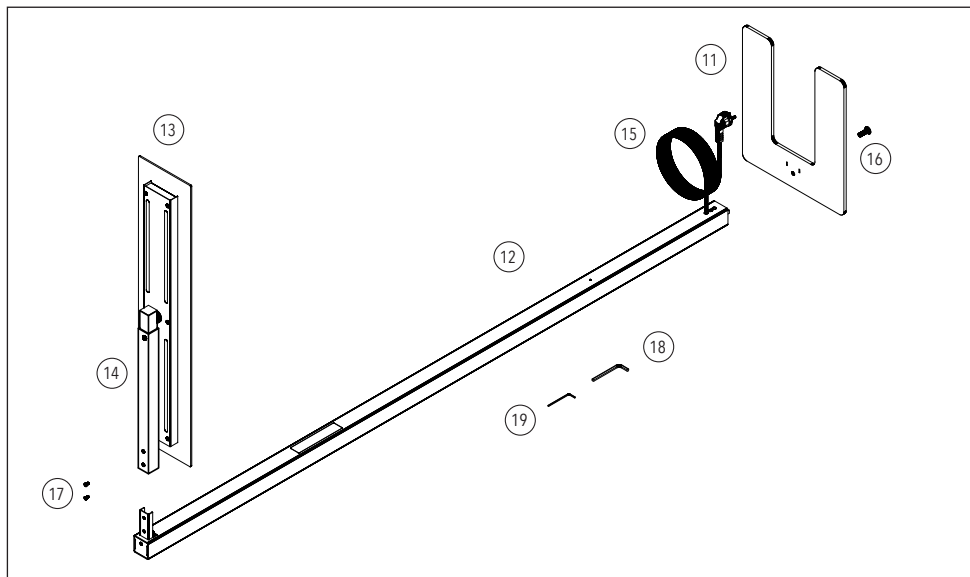
Lesen Sie vor Montage und der ersten Inbetriebnahme diese Montage- und Bedienungsanleitung aufmerksam durch. Sie enthält wichtige Hinweise zur Montage, Gebrauch sowie Pflege der Leuchte. Beachten Sie insbesondere die Sicherheitshinweise im laufenden Text. Bewahren Sie diese Anleitung sorgfältig auf, so dass sie für zukünftige Transporte und Montagen zur Verfügung steht und bei Bedienungsproblemen zu Rate gezogen werden kann.

---

## 4.2 Lieferumfang fm Stadio Solo

### 4.2.1 Lieferung

Der Lieferumfang ist abhängig von der bestellten Anzahl und der Art der Ausführung.



- |                   |                                    |  |
|-------------------|------------------------------------|--|
| (11) Bodenplatte  | (14) Leuchtausleger                | (17) 2 x Senkkopfschrauben M4 x 10         |
| (12) Mast         | (15) Netzkabel                     | (18) 1 x Innensechskantschlüssel Weite 6   |
| (13) Leuchtenkopf | (16) 1 x Senkkopfschraube M10 x 30 | (19) 1 x Innensechskantschlüssel Weite 2,5 |

### 4.2.2 Einzuhaltende Richtlinien

EN 61347-2-13 / VDE 0712-43

Besondere Anforderungen an gleich- oder wechselstromversorgte elektronische Betriebsgeräte für LED-Module

EN 62471 / VDE 0837-471

Photobiologische Sicherheit von Lampen und Lampensystemen

EN 62321 / VDE 0042-1

Produkte in der Elektrotechnik

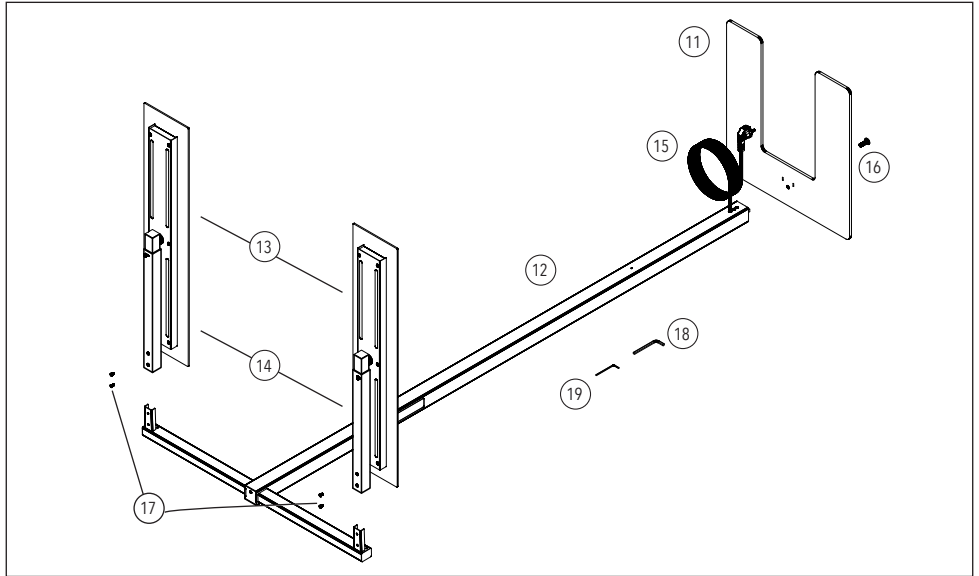
EN 62493 / VDE 0848-493

Beurteilung von Beleuchtungseinrichtungen bezüglich der Exposition von Personen gegenüber elektromagnetischen Feldern

## 4.3 Lieferumfang fm Stadio Duo

### 4.3.1 Lieferung

Der Lieferumfang ist abhängig von der bestellten Anzahl und der Art der Ausführung.



- |                            |                                    |  |
|----------------------------|------------------------------------|--|
| (11) Bodenplatte           | (14) Leuchtausleger                | (17) 2 x 2 Senkkopfschrauben M4 x 10       |
| (12) Mast                  | (15) Netzkabel                     | (18) 1 x Innensechskantschlüssel Weite 6   |
| (13) Leuchtenköpfe 1 und 2 | (16) 1 x Senkkopfschraube M10 x 30 | (19) 1 x Innensechskantschlüssel Weite 2,5 |

### 4.3.2 Einzuhaltende Richtlinien

EN 61347-2-13 / VDE 0712-43

Besondere Anforderungen an gleich- oder wechselstromversorgte elektronische Betriebsgeräte für LED-Module

EN 62471 / VDE 0837-471

Photobiologische Sicherheit von Lampen und Lampensystemen

EN 62321 / VDE 0042-1

Produkte in der Elektrotechnik

EN 62493 / VDE 0848-493

Beurteilung von Beleuchtungseinrichtungen bezüglich der Exposition von Personen gegenüber elektromagnetischen Feldern





### 4.4.1 Transport und Montage

Transportieren Sie die Leuchte und die Zubehörteile in der Originalverpackung. Transportieren Sie die Leuchte mit Hilfe eines Wagens (z. B. Möbelroller). Sollte dieser nicht verfügbar sein, tragen Sie die Leuchte zusammen mit einem Helfer. Tragen Sie nicht an Anbauelementen wie z. B. am Glas des Leuchtenkopfes oder am Leuchtenausleger. Dadurch können Verformungen oder Beschädigungen entstehen, die sowohl die Funktion als auch die Optik beeinträchtigen und u. U. die Leuchte unbrauchbar machen können. Achten Sie besonders darauf, dass der Leuchtenkopf in seine ursprüngliche Position zurück gefahren ist.

Ziehen Sie bei jedem Transport und bei jeder Montage den Netzstecker aus der Steckdose.

Richten Sie die Leuchte in Waage aus. Benutzen sie hierfür die integrierte Vertikalausrichtung zur Feinjustierung. Nur so kann ein sicherer Stand gewährleistet werden.



### 4.4.2 Reparatur und bauliche / konstruktive Veränderung

Alle Reparaturen sind von geschulten Fachkräften durchzuführen. Es sind nur Originalersatzteile einzusetzen. Bauliche oder konstruktive Veränderungen jeglicher Art an Konstruktion, Technik, Mechanik, Statik, elektrischen Leitungen, Kabel, Bedienelementen, Leuchtmittel sind nicht zulässig und führen zum Erlöschen der Gewährleistung und Haftung.

Bei Funktionsstörungen ist die Leuchte außer Betrieb zu nehmen und der Händler/ Hersteller zu informieren.



### 4.4.3 Sicherheitshinweis

Wenn die äußere flexible Leitung dieser Leuchte beschädigt ist, darf sie nur durch eine spezielle Leitung oder durch eine Leitung ersetzt werden, die ausschließlich über den Hersteller oder seinen Servicevertreter erhältlich ist.



### 4.4.4 Entsorgung

Seit dem 24. März 2006 dürfen alte Elektrogeräte nicht über den Hausmüll entsorgt werden. Die Regelung betrifft alle elektronischen und elektrischen Geräte. Auch Leuchtmittel gehören dazu. Die Geräte werden kostenfrei von Städten und Gemeinden zurückgenommen. Die Rücknahme erfolgt an den örtlichen Sammelstellen.

## 4.5 Gewährleistung



### 4.5.1 Verpflichtung des Betreibers

Der Betreiber verpflichtet sich, nur eingewiesenes Personal an den STADIO Büroleuchten arbeiten zu lassen. Der Betreiber erklärt, dass er

- mit den grundlegenden Vorschriften über Arbeitssicherheit und Unfallverhütung vertraut und in die Handhabung der STADIO Büroleuchten eingewiesen ist.
- diese Betriebsanleitung (insbesondere Sicherheits- und Warnhinweise) gelesen, verstanden und dieses durch seine Unterschrift bestätigt hat.

Des Weiteren verpflichtet sich der Betreiber, dass die Betriebsanleitung immer in der Nähe der Leuchte aufbewahrt und beim Verkauf der Leuchte weitergegeben wird.



### 4.5.2 Verpflichtung des Personals

Alle Personen, die an den STADIO Büroleuchte arbeiten, verpflichten sich vor Arbeitsbeginn

- die grundlegenden Vorschriften über Arbeitssicherheit und Unfallverhütung zu beachten.
- diese Betriebsanleitung (insbesondere Sicherheits- und Warnhinweise) gelesen, verstanden und dieses durch ihre Unterschrift bestätigt zu haben.



### 4.5.3 Gewährleistung, Haftung

Grundsätzlich gelten unsere Allgemeinen Verkaufs- und Lieferbedingungen. Diese stehen dem Betreiber spätestens seit Vertragsabschluss oder jederzeit unter der Internetadresse [www.fm-bueromoebel.de](http://www.fm-bueromoebel.de) zur Verfügung. Gewährleistungs- und Haftungsansprüche bei Personen- und Sachschäden sind ausgeschlossen, wenn sie auf eine oder mehrere der folgenden Ursachen zurückzuführen sind:

- Nicht bestimmungsgemäße Verwendung der Leuchte.
- Unsachgemäßes Montieren, Inbetriebnehmen, Bedienen und Warten der Leuchte und ihrer Bedienelemente einschließlich der beweglichen Teile.
- Nichtbeachten der Hinweise in der Betriebsanleitung bezüglich Transport, Lagerung, Montage, Inbetriebnahme, Betrieb und Wartung der Leuchte.
- Eigenmächtige bauliche Veränderung an mechanischen und elektrischen Teilen der Leuchte und deren Zubehör ohne Rücksprache mit dem Hersteller und Freigabe durch den Hersteller.
- Unsachgemäß oder eigenmächtig durchgeführte Reparaturen.
- Katastrophenfälle, Fremdkörpereinwirkung und höhere Gewalt.

## 4.6 Aufbau / Demontage

---



### 4.6.1 Aufbau der Leuchte

Beim Aufbau ist darauf zu achten, dass die Leuchte senkrecht ausgerichtet wird. Schließen Sie die Leuchte an das elektrische Netz an. Befestigen Sie keine Gegenstände an der Leuchte oder ihren Bauteilen. Bohren Sie die Leuchte nicht an und schrauben keine Halterungen an Mast und Leuchtenkopf.

Berühren Sie niemals stromführende Teile wie Stecker, Buchsen, elektrische Bauteile, während die Leuchte eingeschaltet ist. Trennen Sie immer die Leuchte von der Stromversorgung wenn sie gewartet oder eingestellt wird. Bringen Sie die Leuchte niemals direkt mit Wasser in Berührung.



### 4.6.2 Demontage der Leuchte

Ziehen Sie den Netzstecker der Leuchte. Bewegen Sie den Leuchtenkopf in seine ursprüngliche Position. Transportieren Sie die Leuchte und die Zubehörteile nur in der dafür vorgesehenen Originalverpackung.

## 4.7 Pflegehinweise / Urheberrecht

---



### 4.7.1 Wartung und Reinigung

Die Oberflächen der Leuchte reinigen Sie mit geeigneten, nicht säurehaltigen Reinigungsmitteln und einem leicht befeuchteten Tuch. Benutzen Sie in keinem Fall kratzende Hilfsmittel wie Reinigungsschwämme mit Kratzflächen, Topfreiniger oder Bürsten. Zur Reinigung der Glasflächen der Leuchte benutzen Sie bitte nur ein feuchtes Tuch.

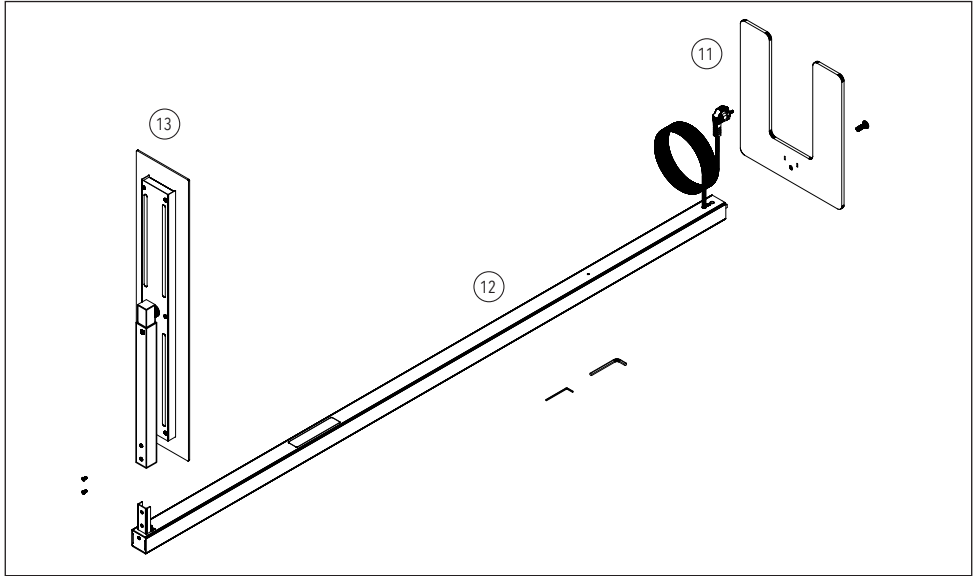
### 4.7.2 Urheberrecht

Das Urheberrecht an dieser Betriebsanleitung verbleibt bei fm Büromöbel GmbH. Diese Betriebsanleitung ist nur für den Betreiber und dessen Personal bestimmt. Sie enthält die Vorschriften und Hinweise, die weder vollständig noch teilweise vervielfältigt, verbreitet oder anderweitig mitgeteilt werden dürfen. Zuwiderhandlungen können strafrechtliche Folgen nach sich ziehen.

## 5.0 Aufbau und Inbetriebnahme

### 5.1 Aufbau

#### 5.1.1 Einzelteile fm Stadio Solo

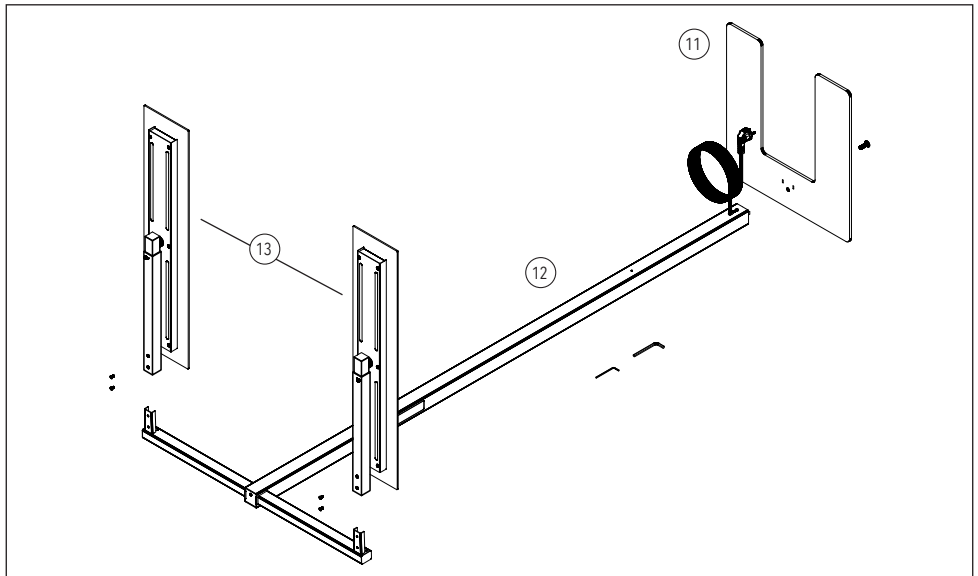


Die Leuchte wird aus drei Teilen zusammengesetzt: (11) Bodenplatte  
(12) Mast  
(13) Leuchtenkopf



Der Auf- und Abbau der Leuchte erfolgt immer liegend. Dadurch wird sichergestellt, dass alle Einzelteile sicher ineinander gefügt werden können.

## 5.1.2 Einzelteile fm Stadio Duo



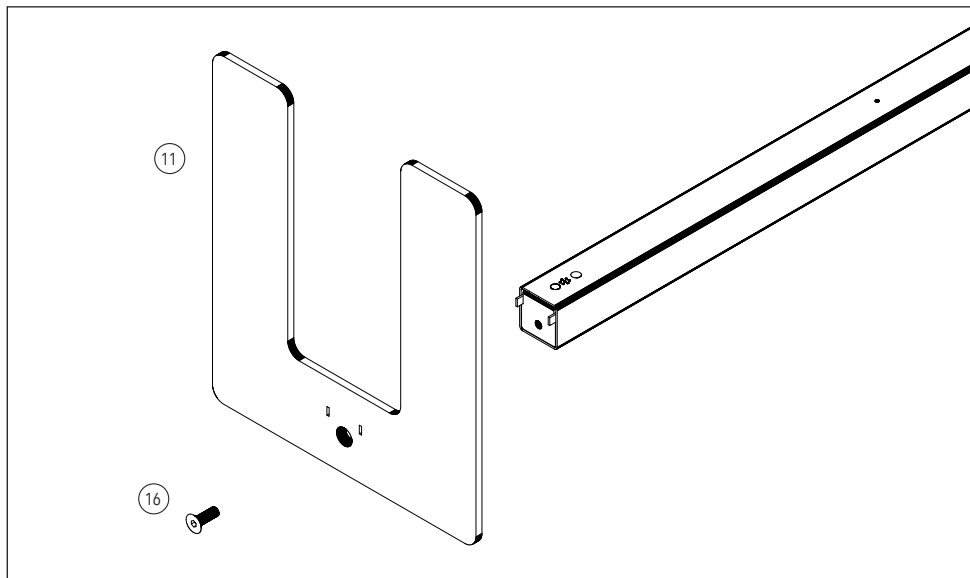
Die Leuchte wird aus drei Teilen zusammengesetzt: (11) Bodenplatte  
(12) Mast  
(13) Leuchtenköpfe 1 und 2



Der Auf- und Abbau der Leuchte erfolgt immer liegend. Dadurch wird sichergestellt, dass alle Einzelteile sicher ineinander gefügt werden können.

## 5.1 Aufbau

### 5.1.3 Bodenplatte montieren



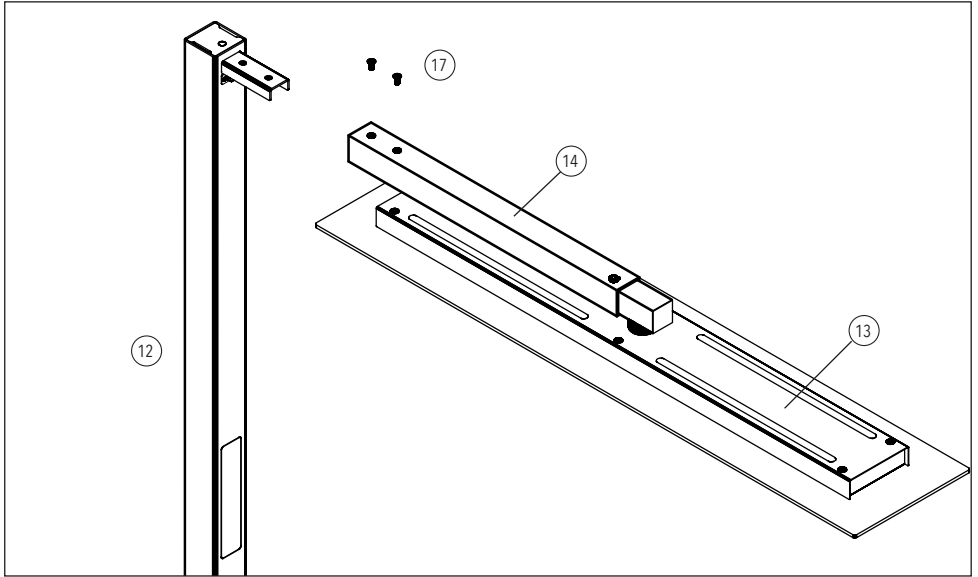
Entfernen Sie die Verpackung der Bodenplatte (11).  
Entfernen Sie die Verpackung vom Leuchtenmast (12)  
Entnehmen Sie der Verpackung folgende Teile:

- 1 Stück M10 x 30 Senkkopfschraube (16)
- 1 Stück Innensechskantschlüssel Weite 6 (18)

Setzen Sie den Leuchtenmast (12) an der Stelle der Rechtecköffnungen entsprechend des Bohrbilds auf die Bodenplatte (11). Schrauben Sie nun auf der Seite der Senkung die M10 x 30 Senkkopfschraube (16) mit dem beigelegten Innensechskantschlüssel (18) durch die Bodenplatte in den Leuchtenmast (12). Der Kopf der Schraube muss bündig in die Bodenplatte eingeschraubt werden.

## 5.1 Aufbau

### 5.1.4 Leuchtenkopf montieren



Nehmen Sie den Leuchtenkopf (13) mit Ausleger (14) aus der Verpackung.  
Entnehmen Sie der Verpackung folgende Teile:

- 2 Stück M4 x 10 Senkkopfschrauben (17)
- 1 Stück Innensechskantschlüssel Weite 2,5 (19)

Schieben Sie den Leuchtenkopf (13) mit dem Ausleger (14) über den waagrecht abgehenden Schenkel am Mast (12). Achten Sie darauf, dass die innen liegenden Steckverbindungen einrasten. Verschrauben Sie den Ausleger mit dem beigelegten Innensechskantschlüssel (19) und den zwei M4 x 10 Senkkopfschrauben (17) von oben am waagrecht abgehenden Schenkel des Mastteils (13).



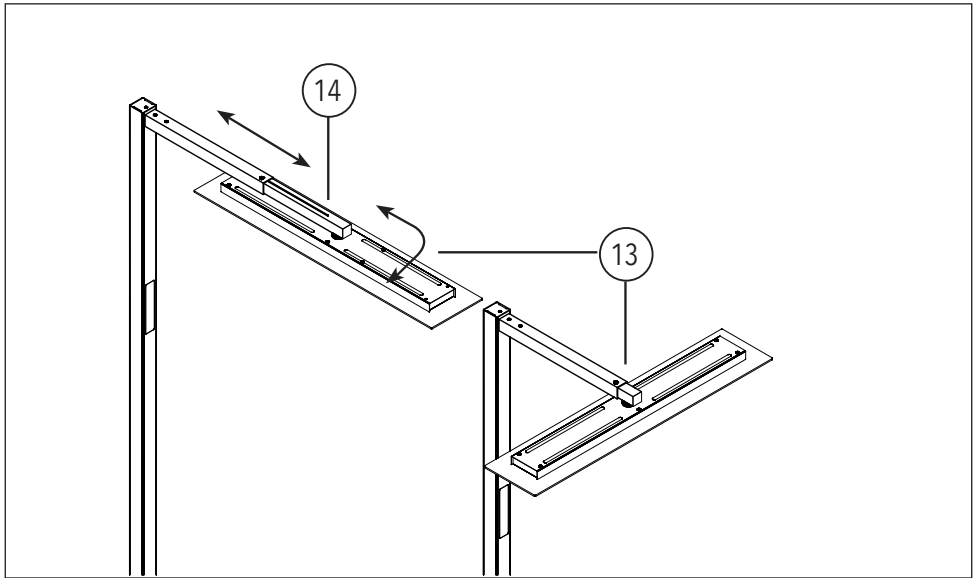
Nachdem alle Einzelteile verschraubt sind, kann die fertig montierte Leuchte in eine stehende Position gebracht werden.



Die fm STADIO Duo verfügt über zwei Leuchtenköpfe (13).

## 5.2 Inbetriebnahme

### 5.2.1 Ausrichten des Leuchtenkopfes

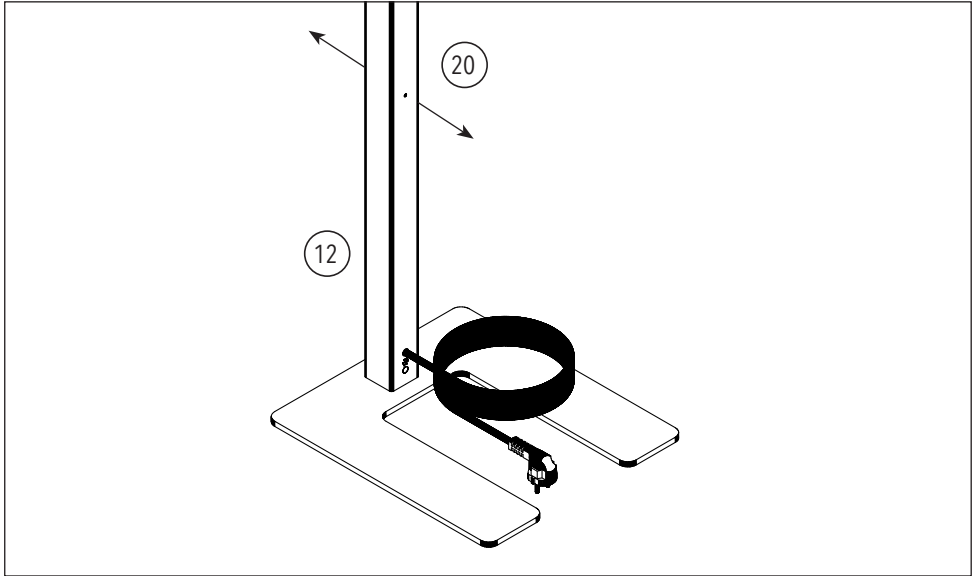


Die Leuchte lässt sich sowohl an der Längs- als auch an der Stirnseite des Arbeitsplatzes einsetzen. Hierfür ist der Leuchtenkopf (13) drehbar und der Ausleger (14) ausziehbar. Zum Ausziehen des Leuchtenkopfes (13) lösen Sie bitte die Arretierungsschraube auf der Oberseite des Auslegers (14). Ziehen Sie vorsichtig am Leuchtenkopf bis die gewünschte Position erreicht ist und arretieren Sie den Ausleger durch Anziehen der Arretierungsschraube. Sie können den Leuchtenkopf (13) um 90° schwenken. Bewegen Sie ihn dazu zwischen seinen beiden Anschlägen.



## 5.2 Inbetriebnahme

### 5.2.2 Ausrichten der Leuchte



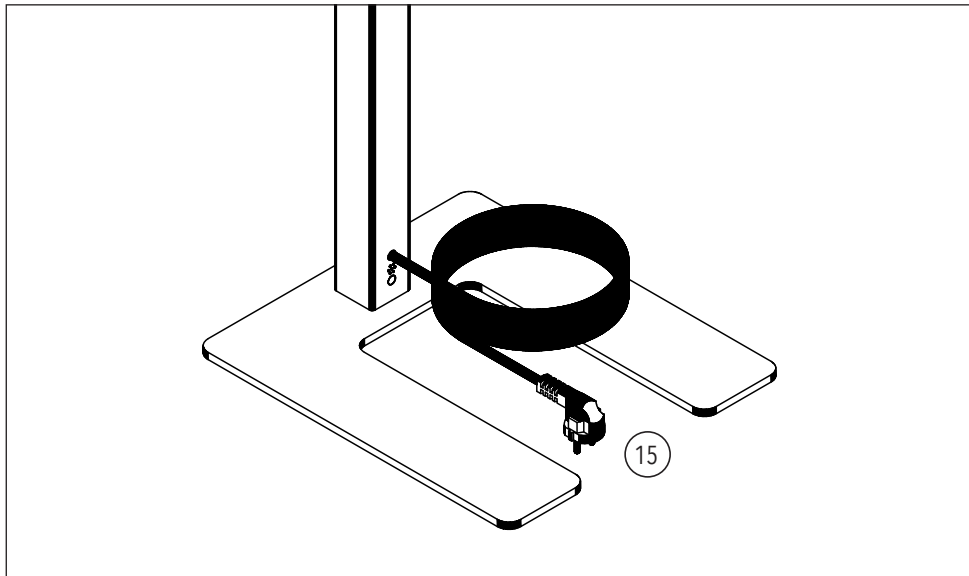
Entnehmen Sie der Verpackung folgende Teile:

- 1 Stück Innensechskantschlüssel Schlüsselweite 2,5 (19)

Richten Sie die Leuchte an der dafür vorgesehenen Stellschraube (20) mit dem beigelegten Innensechskantschlüssel (19) im Mast (12) vertikal aus bis die Leuchte senkrecht steht.

## 5.2 Inbetriebnahme

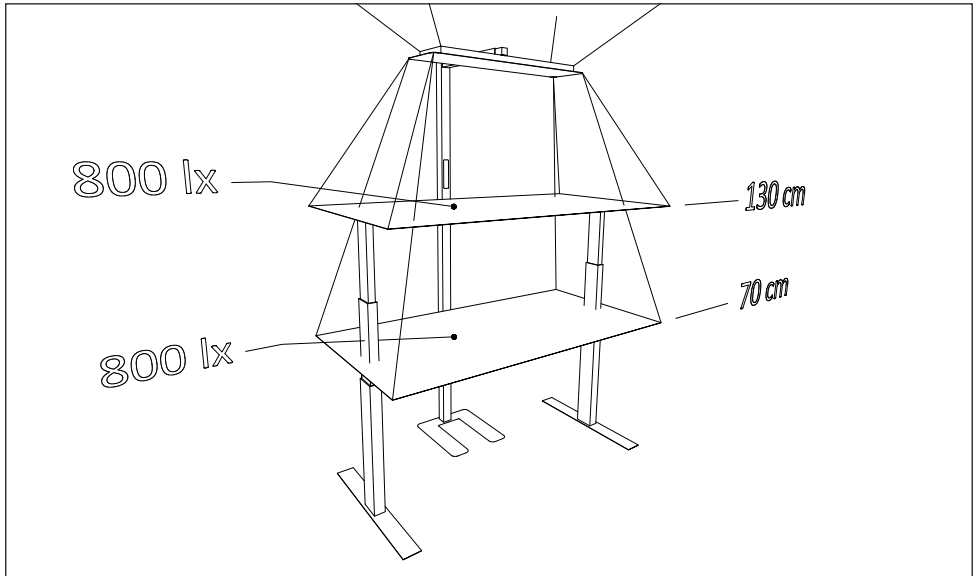
### 5.2.3 Anschluss der Leuchte / Stromversorgung



Verbinden Sie den Stecker des Netzkabels (15) mit einer Steckdose. Nach ca. 5 Sekunden ist die Leuchte betriebsbereit. In dieser Zeit werden alle Sensoren kalibriert und die Leuchtenelektronik eingestellt. Die Höhe der Tischfläche an einem Steh-Sitz-Arbeitsplatz wird automatisch erkannt, sodass keine weiteren Einstellungen vorgenommen werden müssen.

## 5.2 Inbetriebnahme

### 5.2.4 Luminosity Range Control

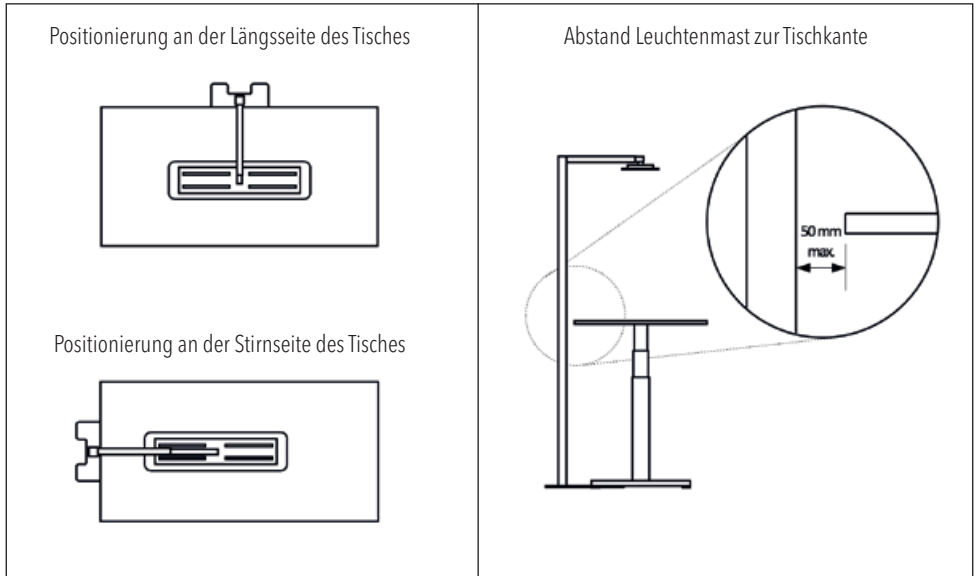


Die fm STADIO Büroleuchten ergänzen den ergonomischen Arbeitsplatz.

Die fm STADIO Solo und fm STADIO Duo Bürostehleuchten sind mit Luminosity Range Control ausgerüstet. Eine Lichtstärkenregulierung sorgt dafür, dass sich die Beleuchtungsstärke automatisch der Arbeitshöhe an höhenverstellbaren Steh-Sitz-Tischen anpasst. Diese Intelligenz in Verbindung mit dem großen Funktionsumfang sorgt für ermüdungsfreie Lichtbedingungen.

## 5.2 Inbetriebnahme

### 5.2.5 Aufstellen der Leuchte



Die Stehleuchten lassen sich sowohl an der Längs- als auch an der Stirnseite des Arbeitsplatzes einsetzen.



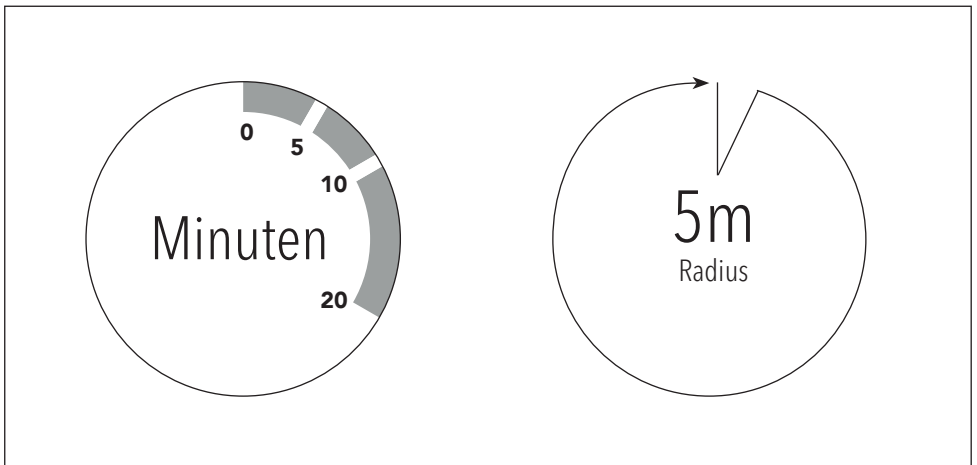
Die korrekte Funktion der Abstandssensorik kann nur sichergestellt werden, wenn der Leuchtenmast nicht weiter als 50 mm von der Tischkante entfernt aufgestellt wird.

## 5.2 Inbetriebnahme

### 5.2.6 Präsenzmelder

Die fm STADIO Bürostehleuchten sind zusätzlich zur Luminosity Range Control mit einem Präsenzmelder zur Erfassung von Bewegungen am Arbeitsplatz ausgestattet werden. Die Abschaltzeit des Präsenzmelders kann durch Tastenkombination auf 20, 10 und 5 Minuten eingestellt oder gänzlich deaktiviert werden. Wird in der angegebenen Zeit keine Bewegung im Umkreis der Leuchte registriert, schaltet sie in den stromsparenden Standby-Modus.

Die Leuchte kann anschließend über das Bedienfeld wieder eingeschaltet werden. Alle vom Nutzer eingestellten Vorgaben bleiben erhalten.



Solange keine Bewegung unter der Leuchte erkannt wird, beträgt die Standard-Abschaltzeit des Präsenzmelders 20 Minuten. Per Tastenkombination kann wie folgt geschaltet werden:



+



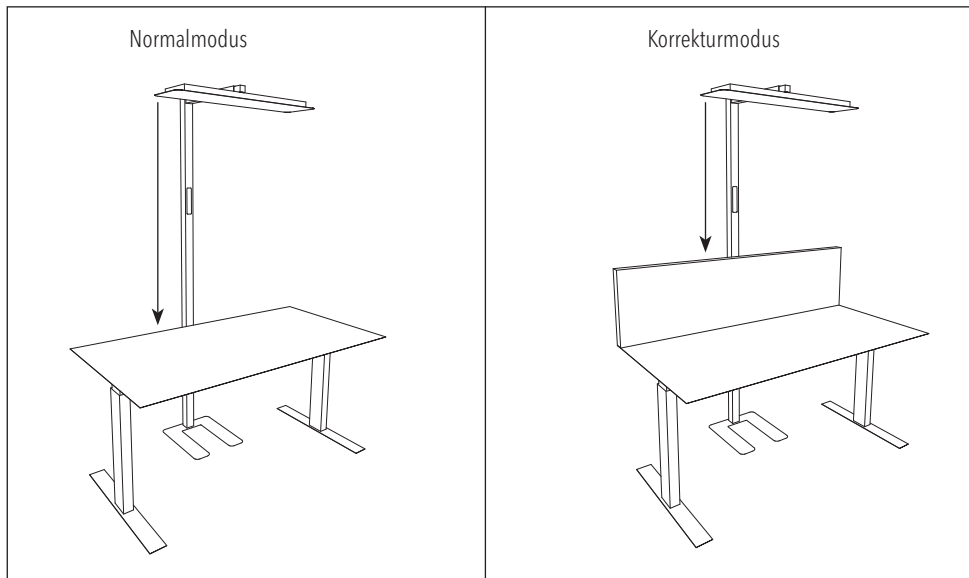
Tastenkombination für das Schalten des Präsenzmelders:

- einmaliges Betätigen: 10 Minuten Abschaltzeit
- nochmaliges Betätigen: 5 Minuten Abschaltzeit
- nochmaliges Betätigen: Präsenzmelder ist abgeschaltet
- nochmaliges Betätigen: 40 Minuten Abschaltzeit
- nochmaliges Betätigen: 20 Minuten Abschaltzeit
- usw.

Nach jedem Tastendruck erfolgt ein Blinken am Leuchtenkopf zur Bestätigung der Eingabe.

## 5.2 Inbetriebnahme

### 5.2.7 Höhenkorrektur



Die fm STADIO Bürostehleuchten sind mit Luminosity Range Control zur Tischhöhenenerkennung ausgestattet. Im Normalmodus wird der gemittelte Abstand zur Tischfläche gemessen. Bei Einsatz eines fest installierten Tischakustikabsorbers muss die Leuchte in den Höhenkorrekturmodus versetzt werden, um fehlerfrei zu funktionieren.

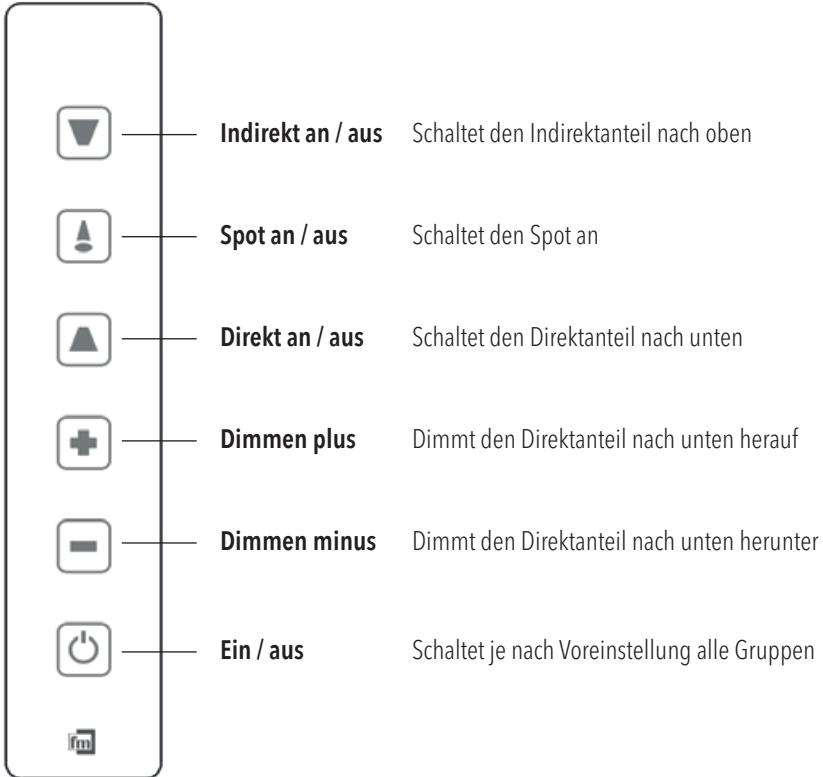
Die Höhenkorrektur wird mit folgender Tastenkombination ein- und ausgeschaltet.

 +  Tastenkombination für das Einschalten der Höhenkorrektur

 +  Tastenkombination für das Ausschalten der Höhenkorrektur

## 5.2 Inbetriebnahme

### 5.2.8 Bedienung fm Stadio Solo / Duo



Nach Verbindung der Stromversorgung geht die Leuchte für ca. 2 Sekunden in den Kalibrierungsmodus. Dabei werden die Sensoren abgefragt und die interne Steuerung initialisiert. Nach diesen 2 Sekunden kann die Leuchte am EIN/AUS Schalter eingeschaltet werden. Per Werkseinstellung gehen der Direktanteil nach unten und der Indirektanteil nach oben an. Die Abschaltzeit des Präsenzmelders beträgt 20 Minuten. Die einzelnen LED-Gruppen Indirekt, Direkt und Spot können nun durch betätigen der entsprechenden Tasten hinzu- oder wieder abgeschaltet werden.

Wenn die Leuchte am EIN/AUS Schalter ausgeschaltet wird, werden die aktuellen Lichtwerte und Einstellungen für Präsenzmelder und Höhenkorrektur gespeichert und beim nächsten Einschalten wiederhergestellt. Das Zurücksetzen der Leuchte und Ihrer Funktionen auf die Werkseinstellungen erfolgt durch Trennung von der Stromversorgung. Ziehen Sie hierzu das Netzkabel aus der Steckdose und warten Sie ca. 5 Sekunden vor der erneuten Inbetriebnahme.

## 5.2 Inbetriebnahme

### 5.2.9 Tastenkombinationen

 +  Tastenkombination für das Hochdimmen des Indirektanteils


 +  Tastenkombination für das Herunterdimmen des Indirektanteils

 +  Tastenkombination für das Schalten des Präsenzmelders

- einmaliges Betätigen: 10 Minuten Abschaltzeit
- nochmaliges Betätigen: 5 Minuten Abschaltzeit
- nochmaliges Betätigen: Präsenzmelder ist abgeschaltet
- nochmaliges Betätigen: 40 Minuten Abschaltzeit
- nochmaliges Betätigen: 20 Minuten Abschaltzeit
- usw.

(Nach jedem Tastendruck erfolgt ein Blinken der LED im Leuchtenkopf zur Bestätigung der Eingabe.)

 +  Tastenkombination für das Einschalten der Höhenkorrektur  
(Die LED im Leuchtenkopf blinken 1x zur Bestätigung)

 +  Tastenkombination für das Ausschalten der Höhenkorrektur  
(Die LED im Leuchtenkopf blinken 2x zur Bestätigung)



Werkseitig sind folgende Einstellungen vorprogrammiert:

- Dimmstufe Direkt- und Indirektanteil: 100%
  - Präsenzmelder: ON / eingeschaltet, 20 Minuten Abschaltzeit
  - Höhenkorrektur: OFF / ausgeschaltet
-



## 5.3 Funktionen

### 5.3.1 Funktionsbeschreibung

- Ausleuchtung direkt / indirekt, getrennt schaltbar
- Ausleuchtung direkt, abhängig von der Höhe der Arbeitsfläche
- maximale Beleuchtungsstärke auf der Arbeitsfläche 800 Lux (+/- 10%) auf allen Zwischenhöhen
- Spotfunktion für einen Bereich von ca. 1.000 x 600 mm mit 950 Lux (+/- 10%) auf jeder Arbeitshöhe
- schwenkbarer Leuchtenkopf für den Einsatz an Längs- und Stirnseite des Arbeitsplatzes
- ausziehbarer Leuchtenkopf für den Einsatz an unterschiedlich langen Tischen

### 5.3.2 Kenndaten und Umgebungsbedingungen fm STADIO Solo

Betriebsspannung _____	24 Volt
maximale Leistungsaufnahme _____	55 Watt
Leistungsaufnahme im Standby-Betrieb _____	0,5 Watt
Schutzart _____	IP20
Lichtfarbe _____	4.250 Kelvin
Gesamtlichtstrom direkt _____	2.500 Lumen
Betriebstemperatur _____	10 – 40 °Celsius
Lagertemperatur _____	10 – 60 °Celsius
Luftfeuchtebereich _____	20 - 80%
LED Leuchtmittel _____	austauschbar
Gesamtgewicht _____	25 kg

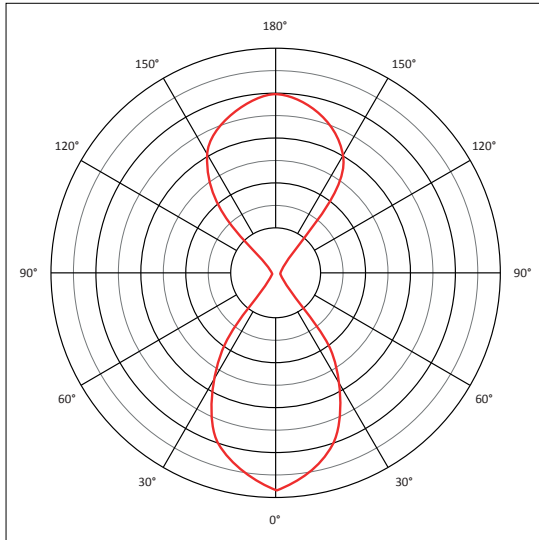
### 5.3.3 Kenndaten und Umgebungsbedingungen fm STADIO Duo

wie fm STADIO Solo, abweichend davon:

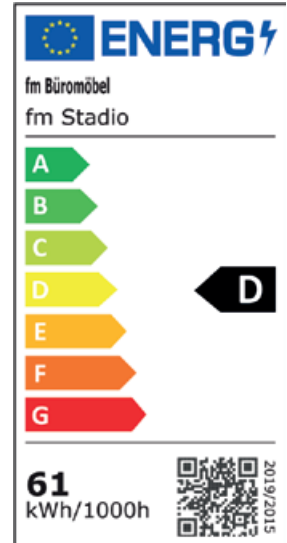
maximale Leistungsaufnahme _____	110 Watt
Leistungsaufnahme im Standby-Betrieb _____	0,5 Watt
Gesamtlichtstrom direkt _____	5.000 Lumen
Gesamtgewicht _____	35 kg

## 5.3 Funktionen

### 5.3.4 Abstrahlcharakteristik



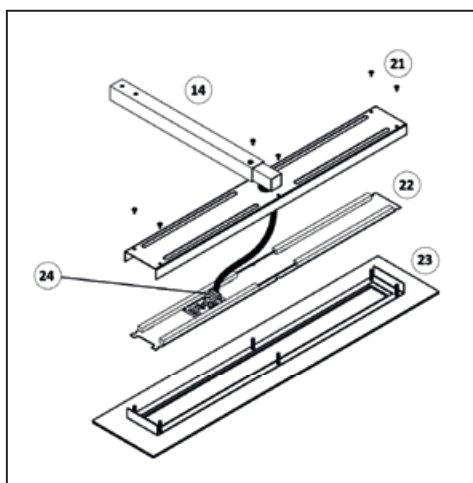
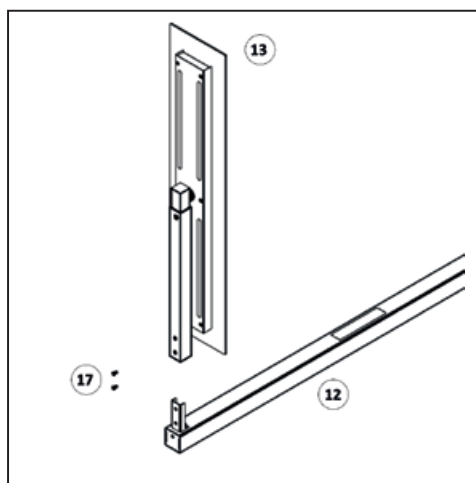
### 5.3.5 Energielabel



## 6.0 Austausch der Leuchtmittel



Vor dem Austausch der LED-Leuchtmittel stellen Sie sicher, dass der Netzstecker gezogen und die Leuchte in eine liegende Position gebracht wurde.



### Vorbereitung:

- Lösen Sie die zwei M4-Senkkopfschrauben (17)
- Ziehen Sie den Leuchtenkopf (13) nach oben vom Mastrohr (12) ab
- Legen Sie den Leuchtenkopf (13) auf eine ebene Unterlage

### Austausch:

- Lösen Sie die sechs M4-Flanschsrauben (21)
- Heben Sie die Auslegereinheit (14) vorsichtig nach oben ab
- Trennen Sie die Steckverbindung (24) am LED-Modul (22) und heben es anschließend aus dem Glasrahmen (23) heraus
- Setzen Sie das Austausch-LED-Modul ein und stellen Sie die Steckverbindung (24) wieder her
- Anschließend setzen Sie die Auslegereinheit (14) wieder auf und verschrauben Sie (21)

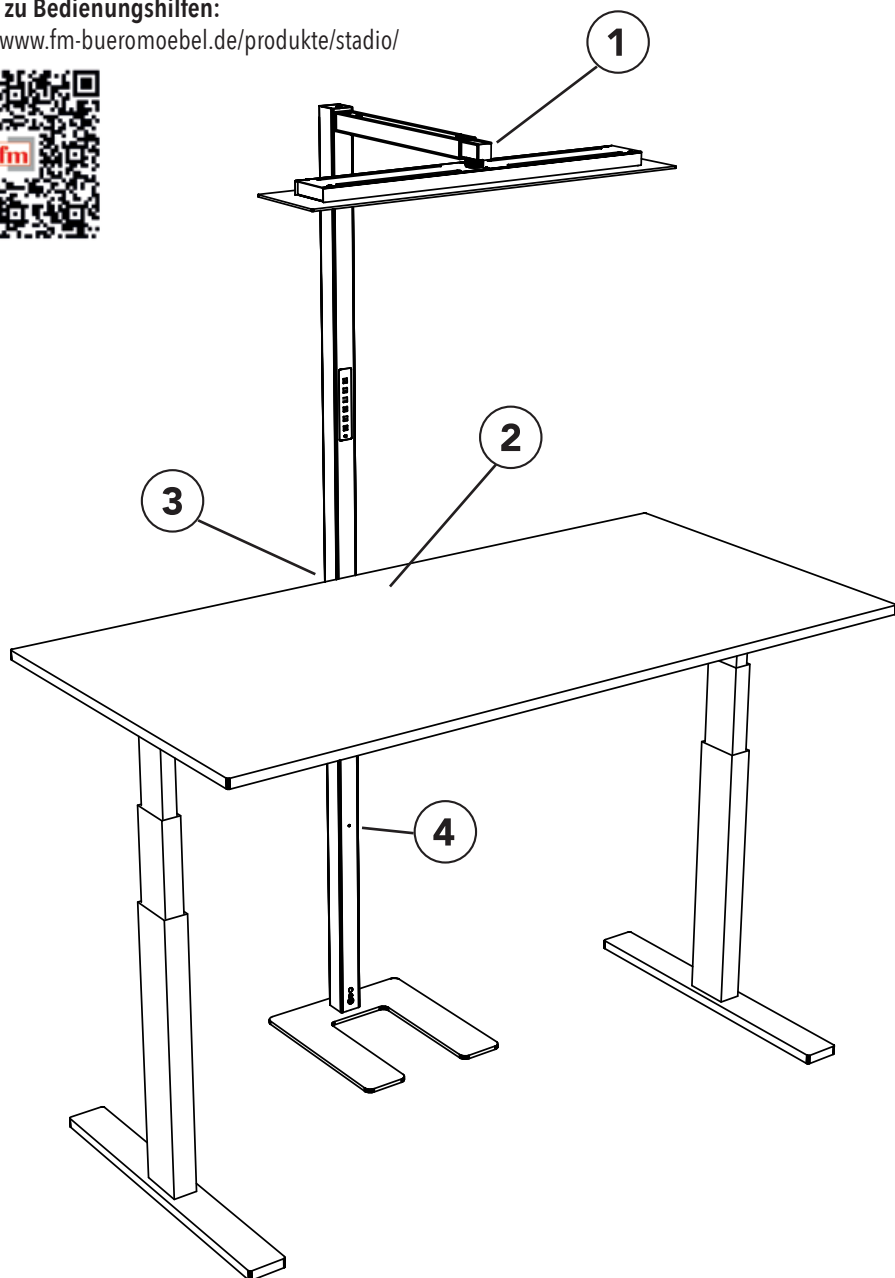


Montieren Sie den Leuchtenkopf anschließend wie unter 5.1.4 auf Seite 15 beschrieben

## 7.0 Einrichten

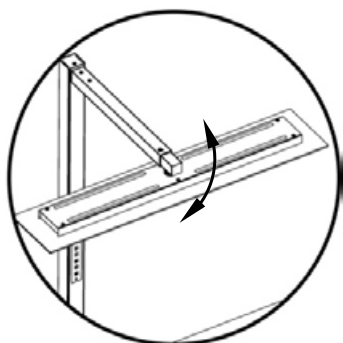
### Videos zu Bedienungshilfen:

<https://www.fm-bueromoebel.de/produkte/stadio/>



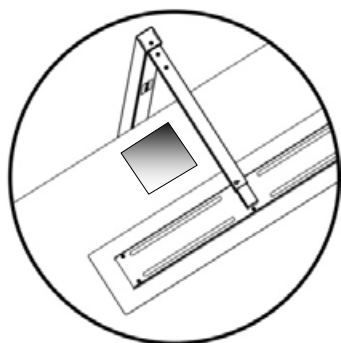
### 1 Leuchtenkopf ausrichten

Richten Sie den Leuchtenkopf mittig über dem Tisch aus. Dazu lässt er sich ausziehen und gegebenenfalls drehen.



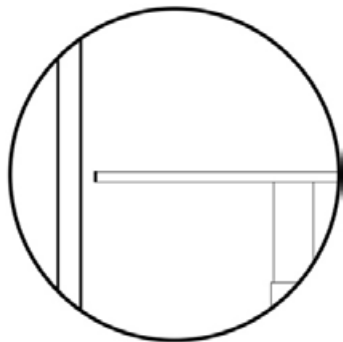
### 2 Freifläche für die Sensorik

Unterhalb der Sensoren im Leuchtenarm muss auf der Tischfläche ein Bereich von etwa 20 x 20 cm zur Erfassung der korrekten Tischhöhe freigehalten werden.



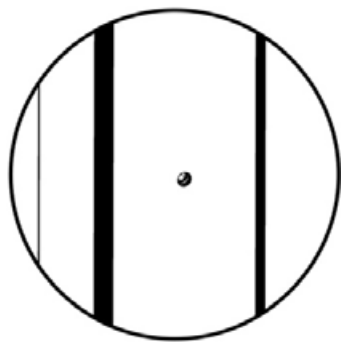
### 3 Abstand Mast zur Tischplatte

Der Leuchtenmast sollte nicht mehr als 50 mm von der Tischkante entfernt stehen, sodass der Höhengsensor die Tischfläche erkennen kann.



### 4 Ausrichtung des Leuchtenmastes

Die Stellschraube dient der 90°-Ausrichtung und der Arretierung des Leuchtenmastes. Nach dem Anziehen erhält die Leuchte ihre volle Stabilität.



## 8.0 Fehlerdiagnose und Hilfe

Problem	Lösung
Die Leuchte steht schief	<ul style="list-style-type: none"><li>• Prüfen Sie, ob die Stellschraube im Mast, etwa 50 cm oberhalb der Bodenplatte, zur Vertikalausrichtung angezogen ist.</li><li>• Prüfen Sie, ob der Leuchtenkopf am Mast fest verschraubt ist.</li><li>• Prüfen Sie den Untergrund, auf dem die Leuchte steht.</li></ul>
Die Leuchte funktioniert überhaupt nicht	<ul style="list-style-type: none"><li>• Prüfen Sie, ob der Netzstecker richtig angeschlossen ist und die Steckdose Strom führt.</li><li>• Prüfen Sie, ob der Bewegungsmelder per Tastenkombination [SPOT] + [+] oder [SPOT] + [-] zu- oder abgeschaltet ist. Im abgeschalteten Zustand lässt sich die Leuchte nur manuell am Bedienfeld einschalten.</li></ul>
Die Leuchte schaltet nicht selbsttätig ein/aus	<ul style="list-style-type: none"><li>• Prüfen Sie, ob der Bewegungsmelder deaktiviert wurde. Sobald die Leuchte eingeschaltet ist, lässt er sich über die Tastenkombination [SPOT] + [+] wieder aktivieren.</li></ul>
Die Leuchte flackert	<ul style="list-style-type: none"><li>• Der Abstandsensor im Leuchtenarm misst permanent die Entfernung zur Arbeitsoberfläche. Unterhalb des Sensors sollte die Tischfläche in einem Bereich von etwa 20 x 20 cm frei sein, ohne dass dort Monitore, Kabel oder dergleichen die Messung beeinträchtigen.</li></ul>
Die Leuchte reagiert nicht oder langsam auf das Verfahren des Steh-Sitz-Tisches	<ul style="list-style-type: none"><li>• Prüfen Sie, ob der Abstand des Leuchtenmastes zur Tischplatte nah genug ist, etwa 5 cm sollten nicht überschritten werden.</li><li>• Die Reaktionszeit des Sensors beträgt einige Sekunden, bis die Bewegung des Tisches in eine Änderung der Beleuchtungsstärke umgesetzt wird. Dies ist Teil der Fehlerkorrektur und soll verhindern, dass kurzzeitige Bewegungen, wie das Durchreichen von Akten oder dergleichen, das Messergebnis beeinträchtigen.</li></ul>

Problem	Lösung
<p>Die Leuchte ist zu dunkel Die Leuchte ist zu hell</p>	<ul style="list-style-type: none"> <li>Die Leuchte besitzt eine Dimmfunktion. Über die Tasten [+] und [-] lässt sich der Direktanteil der Leuchte dimmen. Mit den Tastenkombinationen [INDIREKT] + [+] und [INDIREKT] + [-] lässt sich der nach oben strahlende Indirektanteil der Leuchte dimmen.</li> </ul>
<p>Trotz höchster Dimmstufe ist die Leuchte zu dunkel</p>	<ul style="list-style-type: none"> <li>Bei montierter Akustikrückwand am Tisch misst der Abstandsensor die Oberkante des Absorbers als Tischoberfläche. Hier lässt sich mit der Tastenkombination [DIREKT] + [+] und [DIREKT] + [-] die Höhenkorrektur an der Leuchte zu- und abschalten. Der Leuchtenkopf blinkt zur Quittung ein- oder zweimal.</li> </ul>
<p>Die Leuchte verliert alle Nutzereinstellung beim Wiedereinschalten</p>	<ul style="list-style-type: none"> <li>Die Leuchte speichert nach dem Abschalten alle Nutzerdaten, wie Dimmstufe, separat ein- oder ausgeschaltete Direkt-, Indirekt- oder Spotanteile und die Entfernung zur Tischoberfläche. Wird die Leuchte vom Netz getrennt, etwa durch Ziehen des Netzsteckers oder dem Ausschalten an einer Steckdosenleiste, gehen alle Einstellungen verloren und die Leuchte startet beim Einschalten wieder mit den Grundeinstellungen.</li> </ul>
<p>Bei ungewöhnlichem Verhalten</p>	<ul style="list-style-type: none"> <li>Die Leuchte lässt sich durch Trennung der Netzspannung in die Grundeinstellung zurückversetzen. Hierzu ziehen Sie für etwa 10 Sekunden den Netzstecker aus der Steckdose und verbinden ihn anschließend wieder, um die Leuchte in Betrieb zu nehmen.</li> </ul>



fm Büromöbel GmbH  
Glaßdorfer Str. 24  
26219 Bösel – Deutschland  
Tel.: +49 - 4494 - 92 50 - 0  
[www.fm-bueromoebel.de](http://www.fm-bueromoebel.de)  
[info@fm-bueromoebel.de](mailto:info@fm-bueromoebel.de)

fm Büromöbel Österreich GmbH  
Stelzhamerstr. 25  
4843 Ampflwang – Österreich  
Tel.: +43 - 7675 - 38 155  
[www.fm-bueromoebel.at](http://www.fm-bueromoebel.at)  
[info@fm-bueromoebel.at](mailto:info@fm-bueromoebel.at)